

Monte Mozinho: A terra sigillata recuperada do sector B

Teresa Pires de Carvalho*

Abstract

The present text analyses the *terra sigillata* (red slip ware) appeared in a sector of Monte Mozinho's site, from the first century. The particularity of this collection is that many of them are decorated peaces and probably belong to a spanish production from the almost unknown "Las Palmetas Pottery ware" (ROMERO CARNICERO 1999: 169-208).

0. Introdução

O presente texto vem na continuidade do estudo por nós publicado sobre a *Terra Sigillata* de Monte Mozinho (CARVALHO 1998). Decorre, ainda, do artigo publicado por T. Soeiro (Portugália, Nova série, Vol. XXI-XXII de 2000/2001, no prelo), sobre o resultado da (re)escavação efectuada por aquela autora num sector de Monte Mozinho anteriormente escavado entre as décadas de 40 e 50 do séc. XX. Por este motivo, houve vários remeximentos, sendo raros e restritos os sítios que ainda apresentavam estratigrafia arqueológica e não muito fiável, tendo em atenção as misturas de materiais extraídos, com colagens entre fragmentos provenientes de sítios diferentes. O que agora se publica é a análise da *terra sigillata* aparecida nesse contexto.

O espólio é basicamente do Alto-Império, com uma maioria de produções entre as épocas de Cláudio e Flávios, sendo muito raras quer as do primeiro terço do séc. I (itálicas) quer as dos finais do séc. I / séc. II. A maioria situa-se mesmo na franja entre os anos 50 e os 80/90 nas produções sudgálica e hispânica de boa qualidade. A particularidade deste conjunto reside na relativa quantidade de fragmentos decorados e sobretudo na possibilidade de pertença de alguns deles ao grupo recentemente dado a conhecer do chamado "Atelier das Palmetas" (ROMERO CARNICERO 1999: 169-208), embora o seu estudo se encontre ainda numa fase embrionária. Da fase de ocupação tardia (Baixo-Império) são quase nulos os

* Arqueóloga. Mestre em Arqueologia pela Faculdade de Letras da Universidade do Porto.

vestígios de *sigillata*, provavelmente devido ao facto de terem sido retirados pela anterior escavação. Esta, nem sempre foi aos níveis mais fundos, limitando-se a atingir a camada de assentamento dos muros, raramente implantados no saibro. Por essa razão foi ainda possível encontrar poucos registos ainda intocados.

1. LOCALIZAÇÃO

A escavação incidiu numa zona genericamente denominada Sector B, que se divide em três subsectores BA, BB e BC. O espólio agora analisado procede dos subsectores BA e BB, incluindo este último a chamada *Avenida*. A localização destes espaços pode observar-se na Fig. 1a) em que se percebe a sua situação relativamente à totalidade do castro já escavado e a Fig. 1b) mostra em pormenor o desenvolvimento dos subsectores BA e BB.

No primeiro, à esquerda da *Avenida* quem sobe em direcção ao castro, desenvolvem-se três conjuntos, um inicial (QI) que revela um grande espaço quadrado, separado do segundo por uma calçada (QII). Neste segundo conjunto, existem várias construções, que vamos ler a partir da *Avenida*: um pátio em L (QIII) com abertura de entrada, seguido de um espaço quadrado (QIV), a que se segue um outro espaço aparentemente não coberto (QV) cuja parede a sudeste se sobrepôs a um resto de parede curva de uma anterior casa castreja (QVI), que seria do tipo casa-pátio, conforme revelaram as escavações no local (SOEIRO 2000/2001: 108-109). Neste conjunto foi então possível perceber pelo menos duas fases construtivas de ocupação, uma do séc. I, outra a partir da segunda metade do séc. III / inícios do séc. IV. Este núcleo separa-se de outro por uma calçada (QVII) de época tardia (SOEIRO 2000/2001: 109) com um muro divisório para um quarteirão vizinho, que parece ter sido remodelado de outro anterior, nomeadamente pelo fechar de uma abertura de acesso. Neste terceiro grupo, cujo limite visível é a parede curva de suporte de terras da *Avenida*, que aqui se encontra a uma cota muito mais alta, encontramos um compartimento rectangular (QVIII), com um espaço aberto (QIX) e vestígios de uma casa castreja (QX) anterior e sua envolvente (QXI). Também aqui houve pelo menos dois momentos distintos de ocupação entre os meados / fins do séc. I e os séc. III / IV (SOEIRO 2000/2001: 110).

O segundo subsector, BB, à direita da *Avenida* (direcção Norte / Noroeste), foi reescavado em dois quarteirões separados por uma calçada perpendicular à *Avenida*, quase no seguimento da rua QII do subsector BA. No primeiro quarteirão, mais a sul, foi posto a descoberto um grande rectângulo (1) com abertura para a *Avenida* e rua perpendicular, que se prolonga para um espaço mais estreito terminando numa construção circular que foi interpretada como sendo um forno (SOEIRO 2000/2001: 115). Segue-se a rua (2) que separa este conjunto de outro, mais a norte, onde foram escavados três compartimentos consecutivos: um com um possível forno metalúrgico (3) e oficina de trabalho, outro que seria um espaço aberto (4) e o último, rectangular, com abertura para a *Avenida* (SOEIRO 2000/2001: 116-117). Todos estes espaços se encontravam muito remexidos, fruto das anteriores escavações, sendo o seu espólio parco, excepção feita ao compartimento 5 que terá apresentado dois níveis distintos de ocupação em termos de materiais: do séc. I, nos níveis mais profundos e do Baixo Império, relacionados com as construções.

Fica assim relatado genericamente o posicionamento dos vários espaços de onde emergiu a *sigillata* que foi objecto do nosso estudo. Na sua apresentação, ela será relacionada

com o local de aparecimento, bem como com a leitura estratigráfica então feita. Toda esta relação pode ainda ser percebida no catálogo apresentado no fim do artigo.

2. LINHAS DE INVESTIGAÇÃO

Há dois bons artigos que, de alguma forma, tentam fazer uma aproximação mais restrita à identificação dos centros oleiros, dentro das produções riojanas, que nos interessam particularmente por serem as mais recentes tentativas de isolar centros de produção.

Num dos artigos (ROMERO CARNICERO 1999, *in* ROCA ROUMENS; FERNÁNDEZ GARCÍA, p. 169-208) é tentada uma aproximação à identificação de alguns oleiros, com base em características decorativas – não apenas os punções, que sabemos andarem de mão em mão, mas sobretudo dos esquemas decorativos, numa procura de definição de um possível estilo. São apontados alguns critérios de identificação, baseados nas organizações decorativas, no uso reiterado de certos punções de características próprias (como seja o caso das palmetas pedunculadas), até inclusivamente do próprio acabamento – superfícies não completamente lisas, com um engobe vermelho claro quase laranja, brilhante.

No segundo artigo (SÁENZ PRECIADO, M.P.; SÁENZ PRECIADO, C. 1999, *in* ROCA ROUMENS; FERNÁNDEZ GARCÍA, p.61-136), a aproximação à diferenciação dos centros produtores é feita com base nas marcas de oleiros, que comprovadamente pertencem a determinadas olarias. Não são atribuídos centros de produção a todos os nomes de oleiros, apenas àqueles cuja proveniência não levanta dúvidas. Partindo dos grandes centros conhecidos (Arenzana de Arriba, Bezares, Arenzana de Abajo, Tricio, Comprovín, Manjanés, Bacías del rio Tobías, etc.) já anteriormente identificados, analisam-se as produções das várias olarias pertencentes a cada um destes grandes centros, procurando isolá-las mediante a atribuição de oleiros.

Quer um quer outro artigo, testemunha o desespero e angústia com que os estudiosos destas produções se confrontam, quando se trata de reconhecer e atribuir produções. Isto, porque, no que toca às produções riojanas, tem sido sempre muito difícil determinar a proveniência exacta das cerâmicas, seja através das marcas, seja das características de pasta, decoração ou acabamentos. Exceptuando os estudos feitos a partir dos fornos e estruturas adjacentes, todas as análises deste material atribuem uma origem bastante vasta – *Tritium Magallum* – que congrega todos os centros oleiros limítrofes, cujos nomes conhecemos através das marcas.

Este problema já fora por nós sentido, aquando da realização do referido estudo, ao analisarmos a terra sigillata proveniente das escavações de Monte Mozinho. O acervo era considerável, ultrapassando os dois mil fragmentos, dos quais cerca de 60% de produção hispânica, apesar de uma minoria de marcas de oleiro, em relação à produção sudgálica, como é habitual. O problema da atribuição da origem destas cerâmicas coloca-se, assim, em dois níveis: por um lado, há poucas marcas, logo dificilmente se anexam as produções a um oleiro conhecido; por outro, há diferenças na produção, visíveis macroscopicamente e confirmadas pelos resultados das análises químicas¹.

¹ CARVALHO 1998, p. 239-252 – são expostos os resultados de análises químicas onde se detectam diferentes produções de sigillata hispânica, sem que se conseguisse determinar a origem.

Sendo o castro localizado num limite do Império Romano, o problema da preferência ainda agudiza mais a questão da atribuição dos vasos aos oleiros: aqui, só se importa, não se produz.

Neste sentido, o estudo que resulta da análise das cerâmicas torna-se sempre incompleto, reduzindo-se a meras hipóteses conjecturais, as possibilidades comerciais que elas poderiam traduzir. As diferentes pastas, acabamentos, decoração e opções formais, ficam assim sem resposta, apenas limitadas à sua constatação. Ligada a esta problemática está também a questão da cronologia. Para além das conhecidas grandes linhas da forma como indicadores cronológicos, onde se poderão achar mais? Serão os estilos decorativos elementos absolutamente fiáveis de determinação cronológica?

É assim, um alívio, verificar, volvidos meia dúzia de anos, que a pouco e pouco se vai conseguindo isolar grupos de produção das várias cerâmicas, a que acresce um número mais alargado de investigadores debruçados sobre este tema, quer a partir de cerâmicas encontradas nos sítios de consumo, quer nos locais de produção. Cruzar todas estas informações é a tarefa que urge realizar, sendo altura de programar uma mesa redonda para discussão e confronto das espécies encontradas nos centros produtores e nos centros recebedores, com amostragens do próprio material.

É a partir dos resultados expressos nesses dois artigos abordados, que canalizaremos as intenções deste estudo: procurar, na colecção de Mozinho, encontrar afinidades com as características específicas apontadas para a identificação dos oleiros, avançando, assim, um pouco mais na complexa rede de relações comerciais de que Mozinho representa um dos pontos de chegada, embora já muito decantado, fruto de múltiplas escolhas, quase produto de refugio.

Estas serão as direcções tomadas na definição de um objectivo do estudo das sigillatas. As restantes características fazem parte do objectivo mais alargado que é o de dar a conhecer e difundir as produções nos locais de consumo, procurando afinar o mais possível os elementos definidores de cada uma.

No final, haverá um catálogo com as características consideradas mais significativas de cada peça analisada. Dado o ainda, apesar de tanto esforço, incipiente conjunto de conclusões sobre as produções riojanas, continuamos a defender uma descrição o mais exaustiva possível, procurando revelar os traços mais singulares para futuros agrupamentos.

A maioria das ilustrações representam fragmentos decorados, cujos punções ou organizações decorativas permitam algumas conclusões. Os poucos vasos lisos ilustrados procuram apenas reforçar a imagem de uma certa homogeneidade nas formas aparecidas em Mozinho, acompanhada de relativa pouca variedade, que atribuímos ao curto período cronológico a que respeitam os vasos. Os desenhos servem também para mostrar marcas e grafitos.

3. ANÁLISE DA SIGILLATA.

Foram analisados 358 fragmentos de *Terra Sigillata*, nos locais do sector denominado B, que se divide em três subsectores: BA (315 fragmentos), BB (33 frag.) e Avenida (10 frag.). Conforme se vê na planta (Fig. 1), o sector está fora da muralha Júlio-Claudiana, num conjunto construído no Baixo Império, sobre arrasamento das construções anteriores. São aliás visíveis as estruturas alto-imperiais que foram aterradas pelas novas construções e que estão perfeitamente documentadas no referido artigo do número anterior da *Portugália*.

Quanto às produções, apurámos 210 frag. de TSH de *Tricio Magallum*, das quais 60 são

decoradas, o que perfaz 28,5% das hispânicas; 103 de produção sudgálica de La Graufesenque e 5 cuja origem nos pareceu de Montans; 10 de difícil atribuição entre sudgálicas e hispânicas. Havia ainda 8 de tipo itálico e 14 hispânicas, de origem indeterminada, que poderão ser de *ateliers* ainda pouco estudados, junto ao vale do Douro: Clunia, Tiermes ou eventualmente Uxama (Vd. LUEZAS PASCUAL; SAENZ PRECIADO 1989: 33, em que se afirma a existência de dois fabricos distintos de TSH, de cronologia altoimperial, mas sem resultados quanto à origem da produção; são esses dois fabricos que se encontram em Mozinho). Das produções tardias, apenas encontramos 8 fragmentos: 3 africanas D (pratos das formas Hayes 59 e 61A) e 5 de hispânica tardia (forma indeterminada).

Faremos o estudo através de duas abordagens diferentes: a primeira, procurará analisar o conjunto das *sigillatas* quanto a formas, produções, dando especial relevo, como já se disse, às formas decoradas; a segunda, procurará estabelecer uma relação entre as formas e produções *sigillatas* exumadas, e os locais/estratos onde foram achadas, tentando obter uma visão crono-espacial dos achados. Esta perspectiva tem de ser entendida como um exercício de aproximação à realidade, cujas conclusões não podem ser vinculativas, uma vez que se trata de uma reescavação e, por isso, com todos os riscos de ter havido movimentações de terras.

3.1. Análise das formas e fabricos.

Antes de nos debruçarmos sobre a análise das formas decoradas, gostaríamos de fazer aqui uma breve análise ao conjunto global da *sigillata* objecto deste estudo, cujos resultados não se distanciam muito dos obtidos para a parte alta do povoado, a não ser na menor variedade de formas e fabricos verificadas neste sector mais baixo, que traduz, à partida uma curta utilização.

Ao iniciarmos o nosso estudo, numa primeira separação por formas e produções, ressaltaram imediatamente algumas constatações que procurámos em seguida confirmar:

- 1 – A quantidade algo surpreendente de formas decoradas;
- 2 – Constatação da possibilidade de reconhecimento do *Atelier de Las Palmetas*;
- 3 – Ambiente semelhante ao do alto do povoado;
- 4 – Continuidade do fabrico hispânico nas cerâmicas decoradas (uma só sudgálica);
- 5 – Curto período de utilização das *sigillata*, balisadas entre 40/50 e 80/100 anos, com um limite inferior mais recuado devido à existência de *sigillatas* itálicas e um período mais intenso entre 50 e 80.

A *sigillata* de tipo itálico

A *sigillata* de tipo itálico está presente de forma vestigial, com apenas oito fragmentos e nas formas Pucci X, Pucci XXV (n.º 2565) e Pucci XXXIV ou XXXVII (PUCCI 1985), relação de desequilíbrio com as outras produções, que vem reafirmar a hipótese de podermos estar em presença de testemunhos que revelam uma introdução esporádica e não uma importação regular ao longo de um certo período de tempo. Os modelos revelam uma época basicamente mais centrada no período Tiberiano, embora algumas produções tenham início anteriormente. Com tão poucos fragmentos é descabido fazer qualquer tipo de análise tipológica, exceptuando-se um caso (n.º 2570), que revela uma forma não canónica dentro das variantes da Pucci XXV.

A sigillata Sudgálica

A *sigillata* Sudgálica aparece maioritariamente proveniente de La Graufesenque (103 frag.), embora haja cinco fragmentos cuja cor da pasta e engobe nos leve a colocar a hipótese de poder ser de Montans, pela semelhança com outros fragmentos encontrados na parte alta do povoado.

Quanto às formas, estão reduzidas às quatro mais comuns (Drag. 27 – n.º 2238; 24/25 – n.º 2441; 18/31 – n.º 2271 e 15/17 cf. Fig. 7), continuando a tradição do resto do povoado, acrescida de raros fragmentos de Drag. 36, todos de boa qualidade, com pastas finas, de fractura vítrea, poucos vacúolos testemunhando um bom amassamento da pasta, cor genericamente vermelho escura (N25, N47, N35 de CAILLEUX), embora com variantes e pequeníssimos desengordurantes. Os engobes apresentam geralmente um brilho irizado, de boa espessura e cor vermelho acastanhada (S19, P35 de CAILLEUX). As formas são canónicas, apresentando na sua maioria a canelura interna a marcar o bordo, pés relativamente altos, perfis bem delineados e uniformizados quanto às dimensões. A forma que aparece em maior quantidade é a Drag. 27 (16), seguida de perto da Drag. 18/31 (15), sendo de menor quantidade as Drag. 15/17 (7) e as Drag. 24/25 (5), o que pode indiciar uma evolução cronológica, com uma maior utilização já depois de meados do século I. A grande novidade encontra-se na existência, dentro desta produção, do primeiro fragmento decorado por nós detectado em todo o povoado, e que nos levou à presunção de se tratar de uma escolha comercial. Embora uma amostra não introduza nada de novo no que toca a relações comerciais, o facto é que quebra a estranheza pela constatação da ausência de materiais decorados de origem sudgálica. Trata-se de uma forma Drag. 30 de que infelizmente é impossível ver a decoração, bastante destruída, mas cuja forma inequivocamente sudgálica basta para apontar a proveniência (Fig. 7, n.º 2378).

Continua a ser nesta produção que se centram mais as marcas, com três das cinco detectadas. Encontram-se em estado fragmentário, sendo por vezes duvidosa a leitura ou passível de várias interpretações, excepto uma, n.º 2334, do oleiro IVCVNDVS, com uma pasta magnífica. O caixilho é pequeno, extravasando a canelura circular central interna (Fig. 8, n.º 2334). É uma assinatura muito conhecida no mundo de La Graufesenque, atestada em vária bibliografia, como por exemplo em *Baelo*, com um punção semelhante (BOURGEOIS; MAYET 1991: 190, n.º 78). A cronologia apontada dos vasos de referência situa-se entre 40 e 100, embora nos pareça um período excessivo de laboração para um oleiro, tanto mais que não se detectou nenhum vaso com esta assinatura nos achados mais recentes, até ao ano 79 (Caixa de Pompeia, ATKINSON 1914: 27-64;) ou do reinado de Trajano (VERNHET 1981: 25-43). Colette Bémont (BÉMONT 1976: 111) estabelece uma cronologia entre 50 e 80, com alguma margem de incerteza antes e depois, onde nos parece poder incluir o nosso exemplar.

A segunda marca (Fig. 8, n.º 2284) permite algumas leituras, podendo ser o oleiro CENNATVS, que já existia no povoado embora sem a fórmula *OF* (CARVALHO 93/94: 103), ou o oleiro CELADVVS (BÉMONT 1976: 32, n.º 106), entre muitas outras possibilidades. Tem um caixilho pequeno, com letras bem salientes. No caso do primeiro oleiro, a sua cronologia anda entre os anos 40 e 80; no caso do segundo, o âmbito encurta-se para os anos 40/70.

A terceira marca (Fig. 8, n.º 2317) é de duvidosa interpretação, sobretudo devido ao seu estado incompleto e má conservação do engobe. Pertence ao fundo de um prato Drag. 18/31 e apresenta traços da roda no exterior. Pela semelhança do punção, pode ser GALLICANVS (50-80) de La Graufesenque (BÉMONT 1976: 44, n.º 174) ou GALLUS (50-80). Poderá ser ainda de

Montans, se for CALVUS (60 – 100). Há ainda a possibilidade de ser OF CAL (BOURGEOIS; MAYET 1991, cat. analítico das marcas, n.º 22).

Fica assim documentada a produção de marcas sudgálicas, salientando-se a cronologia como denominador comum, situada entre os anos 50 e 80 e que deve determinar toda a importação sudgálica do sector.

A sigillata hispânica

É La Rioja a origem do maior número de exemplares, com 210 fragmentos, dos quais 60 são decorados, nas formas mais comuns Hisp. 29 (em maior número, 24), Hisp. 37 (em seguida, numericamente, com 14, sendo duas de bordo em amêndoa), a forma híbrida Hisp. 29/37 (5) e Hisp. 30 (2). Há muitos casos de fragmentos que não sabemos a qual forma pertencem, podendo derivar de qualquer uma das anteriores (22 frag.).

Quanto às formas lisas, encontramos as habituais Hisp. 15/17 (30 peças), que são de longe a forma mais usada. Há apenas 3 Hisp. 18, contabilizando-se 40 fragmentos de pratos que podem ser de qualquer das duas formas. As tigelas estão em muito menor número, com 7 Hisp. 27, apenas uma 24/25, para além de 18 fragmentos que podem pertencer a qualquer uma delas. Há ainda 7 peças da Hisp. 36, e só duas Hisp. 4, às quais se podem juntar 13 fragmentos apelidados de “taças” por terem o fundo curvo e muito aberto, próprio destes pratos/taças. Da híbrida Hisp. 35-36 contamos com dois exemplares e inequivocamente Hisp. 35, apenas um.

Esta contabilização serve para se perceber a esmagadora maioria das formas de pratos, muito mais abundantes, quiçá por constituírem uma novidade, de perfil pouco comum nas produções locais. Já as tigelas seriam por demais conhecidas e usadas, quer nas formas de púcarinhos, como de potinhos ou tacinhas, quer nas produções sudgálicas, em grande quantidade.

Como já anteriormente se referiu, os perfis são muito comuns, claramente ainda na filiação sudgálica, com as paredes dos pratos verticalizadas, as molduras internas curvas e curtas, as tigelas de tamanho pequeno e execução formal correcta, com lábio marcado e por vezes caneluras a reforçá-lo.

As pastas são de boa qualidade, com alguns desengordurantes muito pequenos, os habituais vacúolos redondos, mas minúsculos, a cor vermelho clara ou rosada. Os engobes, relativamente espessos e brilhantes, são vermelhos acastanhados, ou mais claros, quase laranja forte.

Há, na sequência do que ocorreu na parte alta do povoado, uma produção de pasta bastante mais clara, esbranquiçada, com engobe fino vermelho acastanhado escuro. Não se assemelham às produções de La Rioja, são em pequeníssima quantidade (14 fragmentos), mas fazem pensar em *ateliers* satélites do grande centro de *Tricio Magallum*, ou talvez do Vale do Douro. Tal como se refere em Varea, onde também há dois fabricos diferentes para o alto império “um de pasta avermelhada, com desengordurantes bem decantados, engobe castanho avermelhado, de excelente qualidade, por vezes com aspecto vítreo e outro de pasta bege, e engobe castanho (...)” (LUEZAS PASCUAL; SAENZ PRECIADO, 1989, p. 33), para além de um terceiro, de cronologia mais tardia, do séc. II/III, de pastas mais alaranjadas, mal elaboradas, com engobe laranja muito diluído.

Passando agora à análise mais detalhada das formas decoradas.

Relativamente ao *Atelier de Las Palmetas*, a autora estabelece como critérios empregues na eleição das peças, *o uso reiterado do punção da palmeta, com pedúnculo, ora ocupando*

frisos estreitos ou rematando fileiras de ângulos (...) com características técnicas peculiares: verniz vermelho claro, quase alaranjado, brilhante (...) tendência para completar a decoração das métopas com fileiras de ângulos rematados em elementos vegetais ou em aves de pequeno tamanho (...) as formas mais habituais são 4: Hisp. 29, 29/37, 37 e 30 (...) desenvolvimento da decoração numa ampla e única zona (...) sendo a maioria das decorações metopada (...) casos de vasos carenados com a banda inferior com círculos (tangentes, concêntricos, com rosetas no meio, medalhões com aves, há decorações metopadas intercaladas por medalhões (...) métopas separadas por séries de linhas onduladas muito finas e numerosas (...) só aves, de pequeno tamanho, que acompanham outros motivos ou se dispõem sobre linhas de ângulos, completando a decoração das métopas (ROMERO CARNICERO 1999: 170-172, 175-176, 182). Em seguida, determina 3 grupos de características mais apuradas, terminando nos tipos de punções utilizados (ROMERO CARNICERO 1999: 179-191). É com base nestas descrições que procuraremos encontrar paralelos para as produções de Mozinho, sendo certo que, à luz desta caracterização, haverá muitos mais exemplares com possibilidades de atribuição a este *atelier* na parte mais alta do povoado, cuja produção já foi publicada (CARVALHO 1998, p. 113, n.º 2 e 161; p. 114, n.º 937; p. 115, n.º 944, 949; p. 116, n.º 964; p. 118, n.º 946 e 947, embora com cavalos; p. 120, n.º 948, 959, 963; p. 121, n.º 1023; p. 122, n.º 1731; p. 123, n.º 363; p. 124, n.º 367, 999, 1000, 1703; p. 125, n.º 1503; p. 127, n.º 1713, 1725).

Nas produções de Mozinho, dividimos os fragmentos por tipos decorativos. Assim, na Fig. 2 encontram-se as decorações com círculos, de variados tipos, quer em friso contínuo (**2305**, **2218**, **2511**), quer com elementos de separação de tipo vegetal (**2395**, **2338** e **2333**). Neste conjunto, as semelhanças com o *Atelier de Las Palmetas* resumem-se à utilização de certos punções, como sejam o **2395**, com um elemento vegetal de tipo I e uma roseta de tipo II (ROMERO CARNICERO 1999: 207), bem como a própria utilização de círculos com flores dentro. A forma híbrida Hisp. 29/37 também é um referencial de utilização no dito *atelier*, remetendo para uma cronologia de inícios do último terço do séc. I; o **2338**, apresenta um elemento vegetal de tipo III (ROMERO CARNICERO 1999, fig. 2, n.º 7), numa forma Hisp. 29.

Na Fig. 3 colocámos as decorações que incluem animais exceptuando aves: **2237** – Felino com a cabeça para a esquerda em posição de salto. A decoração é um pouco irregular (Vd. Mayet, PL. CLXXXIII, n.º 1913, 1914). Os exemplares de referência procedem do Museu Arqueológico de Mérida, de uma forma Hisp. 37 e do Museu de Calatayud, vindo de Bilbilis, na mesma forma anterior, enquanto o nosso é da forma Hisp. 29. **2216** – Metopada: parte traseira de um animal e linhas divisórias de métopas – uma fila de ângulos central, com vértice para baixo, ladeada de 3 linhas onduladas verticais de cada lado. O traço é fino e bem executado. **2217** – Decoração muito delicada. Gamo a saltar com a cabeça para a direita e os pelos bem desenhados (Vd. MAYET 1994, PI. CLXXXIX, n.º 2125/2128). Os exemplares referidos procedem de 3 formas: Hisp. 30, 29 ou 37 e 37b, de Saragossa, Calatayud ou Mérida. **2546** – Figura animal: cervo (?) a correr para a direita, com a cabeça virada para a esquerda (MAYET, 84, pl. CLXXXV, n.º 1991, 1996,...). Os exemplares de comparação provêm de Saragossa e Soria, nas formas Hisp. 37b e 37. Não há registos de animais nas decorações do *Atelier de Las Palmetas*.

Na Fig. 4, juntámos os fragmentos que apresentam na sua decoração aves, característica também usual no referido *atelier* e que aqui se apresentam com relativa diversidade. São todas figuras metopadas, à excepção da **2541**, em que as aves estão envolvidas por círculos

segmentados separados por elementos verticais rematados por pequenos círculos concêntricos, sugerindo um punção semelhante ao daquele *atelier*, constituindo o motivo circular IV (ROMERO CARNICERO 1999, fig. 2, n.º 7 e 8 e p. 208). As restantes poder-se-iam incluir no conjunto de *Las Palmetas*, tendo em conta não apenas os punções, mas as organizações decorativas. O **2561** parece ter apenas uma zona decorada, com fileiras de angulos a rematar as métopas, situação verificada nos fragmentos **2306**, **2281**. O **2377** associa duas características: a roseta tipo I (ROMERO CARNICERO 1999: 207) da qual emanam linhas de pontos ou pérolas, e no motivo da banda inferior, aves, com várias linhas onduladas verticais a separar as métopas, num traço fino, de boa qualidade. Acresce a forma peculiar e híbrida do vaso, com bordo onde são visíveis as típicas caneluras internas, mas sem a carena das Hisp. 29, o que remete para uma 29/37, forma eleita do *atelier* em análise. A decoração do **2407** parece-nos paradigmática, com apenas uma banda decorada, aves sobre pequenas pérolas donde saem fileiras de pontinhos que, juntamente com fileiras de angulos, rematam a decoração das métopas, numa finura e delicadeza de traço, patente também nas linhas divisórias de métopas. Trata-se de uma Hisp. 30, forma das mais raras dentro das 4 típicas decoradas. A taça **2417** parece ter também um só zona decorada com uma banda de aves sobrepostas, semelhante a outros fragmentos já aparecidos no povoado e, embora não haja nenhuma decoração absolutamente igual no exemplos da referência, o tipo de traço fino e delicado, o acabamento e organização com pequenas aves, assemelha-se.

A Fig. 5 representa as decorações com elementos vegetais que, curiosamente, se associam quase sempre a círculos. Com punções que recordam *Las Palmetas*, podemos apontar o **2249**, com dois frisos decorativos dispostos em duas bandas: na superior, as palmetas, muito semelhantes às palmetas II da referência, inseridas em círculos como o motivo circular V de *Las Palmetas*; no friso inferior, encontramos rosetas tipo I, 2, inseridas em dois círculos concêntricos segmentados como o motivo circular IV (ROMERO CARNICERO 1999: 207 e 208). Trata-se de uma forma Hisp. 29 e, mais uma vez, de fino traço decorativo e com engobe relativamente espesso e vermelho claro. Outra sugestão do mesmo *atelier*, embora se trate de um fragmento minúsculo, é o **2247**, com um elemento vegetal tipo II, 2. Os dois exemplares que nos parecem de organização decorativa mais parecida, dentro deste grupo são os **2523** e **2345**, o primeiro uma provável Hisp. 29, com um friso composto por círculos concêntricos segmentados (motivo circular IV) envolvendo um elemento vegetal tipo II, separados por pequenas aras, na banda superior (ROMERO CARNICERO 1999: 207 e 208) e uma decoração em métopas na banda inferior, sendo esta diferença de decoração entre bandas, uma característica daquele *atelier*; o segundo vaso, embora pequeno e pouco explícito, mostra uma organização metopada não canónica, com pequenas rosetas e círculos a rematarem inferiormente a métopa da banda superior, e uma figura (águia em esquema heráldico?) apoiada em linhas onduladas verticais, como complemento da decoração (ROMERO CARNICERO 1999: 182). Os dois fragmentos restantes não permitem nenhuma atribuição àquele *atelier*, sendo o **2337** bastante sugestivo devido à sua proximidade com as decorações sudgálicas, num bom estilo de imitação. Não é uma decoração hispânica canónica: as ovas têm lingueta à direita que termina em 3 pés, sendo semelhante a exemplares de Belo (vd. dardo trífido de Belo: BOURGEOIS; MAYET 1991: 118-119, 180-181), cuja produção é sudgálica. No nosso caso, quer pela pasta quer pelo acabamento, parece-nos hispânica. Por último, referimos o **2486**, pequeno fragmento com um motivo vegetal bastante incompleto, tipo palmeta (MAYET 1984, PL. CLVI, n.º 926).

A Fig. 6 mostra vários exemplos de divisórias de métopas, sendo o **2273**, aquele cuja decoração mais se poderia aproximar da de *Las Palmetas*, pelas várias linhas verticais onduladas finas, seguidas de fileiras de angulos a rematarem a métopa.

Pelo que ficou dito, embora não haja certezas absolutas de que algumas destas cerâmicas provenham do *Atelier* de *Las Palmetas*, cujo estudo e definição das produções ainda se encontra em fase embrionária, tentou-se um exercício de aproximação com base nas características expressas no artigo mencionado. Quanto à cronologia das produções, não haverá grande desfasamento, já que em Mozinho, como se disse, o grosso da sigillata, incluindo a sudgálica, andarás entre 40/50 e 80/90, podendo ir um pouco mais além, o que condiz com a produção de *Las Palmetas* que atinge o seu auge na época Flávia.

A Fig. 8 reporta-se às marcas e grafitos detectados. Como marca hispânica, há uma pouco legível no fundo de uma tigela, 2530. Trata-se de um caixilho comprido, mas baixo, rodeado por uma canelura circular com um diâmetro que marca internamente o pé. A leitura é muito duvidosa. Será uma das formas de VALERIVS PATERNVS ? (MAYET 1984, p. 181-183, n.º 690-694, 710). É uma marca muito conhecida e difundida em Tricio. A outra marca que vemos, está num caixilho de extremidades bifidas, não pertencente ao conjunto do sector B de Mozinho, mas sim ao sector D, tendo vindo junto. É O·L· S', sendo lida como LVCIVS SEMPRONIVS (MAYET 1984, p. 148, n.º 339, 336). Sendo também de Tricio vem documentada em Conímbriga, Mérida, *Tarraco*, *Volubilis*, Lugo, Valência, Castro de Barbantes (Orense), Braga, etc (SÁENZ PRECIADO, M.P.; SÁENZ PRECIADO, C., 1999, p. 108-109).

Quanto aos grafitos, apenas dois apresentam uma leitura, embora incompleta: são o 2544 (...NIL...?) e 2346 (...VE...?). Os restantes são símbolos difíceis de decifrar, parecendo os 2288 e 2543, grafitos numerais.

Finalmente, a Fig. 7 ilustra algumas formas lisas, entre produções de tipo itálico (2565), sudgálico, ou hispânico, com o intuito de confirmar a uniformização formal que é apanágio deste conjunto *sigillatico*. A única excepção refere-se ao frag. 2378, única peça sudgálica decorada até agora encontrada.

3.2. Análise por locais de achado.

Os subsectores estudados (BA e BB), apresentam genericamente dois momentos distintos de ocupação: um, tardo – romano, constituído por muros que foram escavados nos anos 40-50, resultando, na escavação actual, entulhos relativamente recentes. Sob estes aterros, foram detectados em alguns pontos sedimentos mais antigos, outrora não escavados, associados a construções mais antigas. É o outro momento de ocupação, alto-imperial, que forneceu, relativamente, mais espólio.

O **subsector BA** divide-se em vários conjuntos que se prendem com as unidades construídas que ali existiram. Cada uma representa uma quadrícula (Q) tendo recebido numeração romana sequencial na determinação dos vários espaços, conforme definido em ponto anterior.

Não se tendo encontrado *sigillatas* em Q I, passamos a Q II – rua lajeada. A estratigrafia desta rua forneceu basicamente quatro camadas, sendo a primeira constituída pelo entulho das escavações antigas (1947/54). A *sigillata* apareceu nas camadas 2 e 3 (terra vegetal antiga e derrube), tendo a segunda fornecido apenas *sigillata* hispânica (14 frag.) e a terceira,

com menor quantidade (8 frag.), registou fragmentos sudgálicos, nas formas de pratos (Drag. 15/17) que, juntamente com a presença de grandes *dolia*, vasos de asas interiores evoluídos, panelas e potes, poderão indiciar uma ocupação ligeiramente anterior. A *sigillata* hispânica apresenta formas cronologicamente situadas entre meados e o fim do séc. I, com maior incidência no último terço (Hisp. 29, 15/17, 27, 36 e 4, com predominância dos pratos).

A zona Q III denomina um átrio em L, formado por muros tardo-romanos que se sobrepuseram a uma casa – pátio, parte de um quarteirão que seria mais do que uma unidade residencial, com rua, calçada, muro de suporte de terras. Entre os estratos 3 e 4 (únicos em que se encontrou *sigillata*), não há distinção entre as formas hispânicas, mas mais uma vez, a *sigillata* sudgálica só aparece no estrato inferior e em muito menor quantidade. As formas hispânicas continuam a apontar para uma cronologia da segunda metade do séc. I, com maior incidência do último terço, (Hisp. 29/37, 29, 37, 27, 4 e 46), perfeitamente de acordo com o resto de espólio aparecido (SOEIRO 2000/2001). Há um estrato, n.º 5, onde aparece cerâmica de tradição castreja e onde estão ausentes as *sigillatas*.

O Q IV corresponde a um compartimento quadrangular formado por paredes tardo-romanas com uma pia ao centro. As *sigillatas* espalham-se indiferentemente pelos estratos 2, 3 e 4, em abundante quantidade e distribuídas relativamente entre hispânicas (12) e sudgálicas (18 frag.). Não existindo formas hispânicas mais avançadas no tempo, parece-nos poder concluir uma cronologia mais centrada em volta do 3º quartel do séc. I, para estes estratos (formas sudgálicas: Drag. 27, 15/17 e 18/31; formas hispânicas: Hisp. 15/17, 27, 29, 29/37 e 37).

O Q V é um compartimento tardio aberto, com acesso para a calçada Q VII, de paredes tardo-romanas. Produziu apenas um estrato, fruto de remeximentos anteriores, com poucas *sigillatas* hispânicas (Hisp. 15/17 e 29), que mantêm a cronologia anterior.

O Q VI é uma construção circular onde se detectaram os vários pisos de ocupação que nivelaram o chão e que já não apareceram nos Q III, IV e V. Havia ainda um muro a circundar um núcleo de casa-pátio castreja, mas que foi anulado pela construção do compartimento V. A rua Q VII já existia então. O piso da casa seria em saibro calcado (estrato 4). Os alicerces tardios implantaram-se ao nível do piso de saibro e barro (estrato 3). Assim, no estrato mais antigo onde apareceu *sigillata*, o 5 (derrube do muro antigo), os fragmentos são: um de tipo itálico (prato), 3 sudgálicos (Drag. 15/17 e tigela) e 4 hispânicos ((Hisp. 29 ou 30, 29/37), numa cronologia global que aponta para um aro entre o segundo e terceiro quartel do séc. I. A maior concentração de material encontra-se no estrato 2 (camada castanha clara com pedras pequenas, sob a terra vegetal), onde é visível alguma variedade entre *sigillatas* hispânicas (formas Hisp. 29/37, 37b, 15/17, 36 e 35/36), sudgálicas (15/17 e tigela) e itálicas (Pucci X e XXXIV ou XXXVII), estabelecendo limites cronológicos entre o segundo e último quartel do séc. I. As *sigillatas* são ainda acompanhadas pelas formas 35 e 36 da produção *Bracarense*, cerâmicas de pasta branca, cinzenta fina, cerâmica comum romana (jarros trilobados, anforetas, almofarizes, taças com interior de aguada vermelha, etc.), o que apoia a cronologia.

Q VII é uma rua de época tardia, senão no seu traçado, pelo menos no lajeado. Forneceu *sigillatas* em três dos seus estratos. No 1 (terra castanha às bolsas), raros fragmentos hispânicos (forma Hisp. 37); no 2 (terra castanha escura compacta com pedra miúda), continuam os fragmentos hispânicos (Hisp. 37, 29 ou 30, 29/37, 27) a que se associam sudgálicos (Drag. 18/31 e tigela); no 3 (terra negra com manchas amarelas e muitos fragmentos de telha pequenos e rolados – não de destruição, mas para ali atirados – num

conjunto de bom espólio), abundam os fragmentos hispânicos (Hisp. 37, 29, 29/37, 15/17, 27, 35, 35/36, 36), sendo raros os sudgálicos (Drag. 18/31 e tigela). Verifica-se que entre os três estratos não há grandes diferenças entre as *sigillatas*. A predominância é da hispânica, com 46 fragmentos, onde sobressaem as decoradas com 18 peças, contra 13 da forma imediatamente seguinte, que são os pratos. Da sudgálica (9 fragmentos), as formas equivalem-se entre tigelas e pratos. Acompanham as *sigillatas* cerâmica bracarense das formas de imitação 24/25, 29, 35 e 36, restos de uma falcata em ferro, vasos fechados de pasta branca, púcaros de cinzenta fina polida, ânforas e alguns vasos castrejos que ajudam a apontar uma cronologia entre o terceiro e inícios do quarto quartel do séc. I.

A grande casa rectangular Q VIII mostrou duas fases na sua elaboração, fornecendo um espólio numa área restrita semelhante ao da rua VII, embora com misturas entre os séc. I e III/V. No que diz respeito às *sigillatas*, o desequilíbrio numérico é favorável à produção sudgálica, com 22 fragmentos (dos quais, 8 pratos Drag. 18/31 e 15/17; 12 tigelas Drag. 27 e 24/25), enquanto a hispânica revela 14 (Hisp. 29, 29/37, 24/25, 33, pratos e taças) e a de tipo itálico, 2 (1 prato). Aparecem indiferentemente entre os estratos 1 (terra castanha escura), 2 (terra escura com muitos carvões, semelhante ao estrato 3 de Q VII) e estrato 3. Mais uma vez o espólio *sigillático* se revelou de cronologia muito próxima, com incidência mais forte no 3º quartel do séc. I.

Q IX denomina um espaço vazio, provável pátio da casa Q VIII. Foi muito escavado anteriormente, pelo que forneceu pouco material residual – 2 fragmentos de Hisp. 15/17.

Segue-se o Q X, parte de uma casa circular com piso em saibro. A escavação determinou dois momentos de ocupação da casa: um, no primeiro terço do séc. I e outro no 3º quartel, entre Cláudio e os Flávios. As *sigillatas* procedem desta última ocupação, estando ausentes formas itálicas. Dos 5 estratos detectados, só nos três primeiros houve *sigillata*, com algumas diferenças quantitativas entre os fabricos hispânico e sudgálico, relativamente aos estratos em que apareceram. Assim, no estrato 1 (camada vegetal antiga), para 11 fragmentos de hispânica (Hisp. 15/17, 18/31, 29/37, pratos e tigelas), apareceram 3 sudgálicos (tigela e prato); no estrato 2 (terra castanha com espólio), as formas de hispânica mantêm-se sensivelmente as mesmas, num total de 10 frag. e apenas 1 sudgálico de forma indeterminada; finalmente no estrato 3 (terra cinzenta com muito espólio e restos de habitações), o espólio *sigillático* foi mais abundante, com predomínio do fabrico sudgálico com 21 fragmentos (Drag. 18/31, 24/25, 27, 36, com clara vantagem dos pratos) e apenas 9 hispânicos (nas formas habituais Hisp. 15/17, 29, 29 ou 30, 29/37), denotando mais uma vez uma cronologia algo restrita enformada entre o período Cláudio e inícios dos Flávios.

Finalmente, o Q XI, espaço fora da casa redonda, não apresenta diferenças de estratos, forneceu 18 fragmentos de *sigillatas* hispânicas (Hisp. 15/17, 18/31, 27, pratos e tigelas) e 10 sudgálicas (Drag. 18/31, 15/17, 24/25, 27, pratos e tigelas) que reforçam a constatação de utilização destes materiais num espaço de tempo curto e com alguma pobreza na variedade de formas, sobretudo das lisas, contrastando com as decoradas, mais eloquentes.

O **subsector BB** também se divide em espaços de funções distintas, denominados sequencialmente. Exceptuando o Q I, todo o espólio de *sigillata* se refere apenas a um estrato, o primeiro, dando a sensação de ter sido este sítio ainda mais escavado e remexido do que o anteriormente abordado. Esta impressão é ainda reforçada pela pouca quantidade de *sigillatas* que apareceram num espaço relativamente grande.

O Q I é um compartimento grande que tem a norte uma construção circular que foi

interpretado como um forno. Do ponto de vista cronológico, o estrato 1 revela uma grande mistura de épocas, desde um frag. de *sigillata* de tipo itálico (Pucci XXV, da época entre Augusto e Tibério) até 2 frag. de *sigillata* africana D (Hayes 59 e 61a dos séc. IV-V), com fragmentos intermédios de sudgálica (Drag. 27). No estrato 5, já se encontra uma maior uniformidade, tendo aparecido o fabrico sudgálico (5 frag. – Drag. 18/31 e 27) e hisp. (8 frag. – Hisp. 29, 29/ 37, 27, 36e 15/17), apontando uma vez mais para um período entre Cláudio e Flávios.

Em Q II só apareceu *sigillata* de época tardia (2 frag. de *sigillata* hispânica tardia, uma forma aberta de taça).

Q V produziu 9 frag. de *sigillata* hispânica (Hisp. 15/17, 27, 37) associados a 4 moedas de Galieno e Cláudio I (266 – 271).

O último espaço a ser analisado foi a chamada **Avenida**, calçada lajeada que, vencendo as curvas de nível, traça uma quase recta entre este sector analisado e o interior da muralha Júlio-Cláudia. No meio de 9 frag. de *sigillata* hispânica (Hisp. 15/17, 27 e 37), apareceu um frag. de *sigillata* de tipo itálico (Pucci XXV).

Este périplo pelos achados de *sigillata* na sua relação espacial e temporal veio confirmar uma ocupação algo intensa nestes subsectores. Esta ocupação teria tido vários momentos: um, inicial, não em toda a área, de época Júlio-Cláudia, com um número reduzido de *sigillatas* de tipo itálico e alguns fragmentos de cerâmica de tradição castreja; o momento seguinte, pujante, seria o que vai desde Cláudio até início dos Flávios, com uma forte presença de *sigillatas* sudgálicas e sobretudo hispânicas, estas últimas dos primeiros tempos do seu fabrico, quer pelas formas, quer pelas pastas e acabamentos. Verifica-se que estão ausentes as *sigillatas* hispânicas dos finais do séc. I, 1ª metade do séc. II, com as formas fechadas Hisp. 1, 20 e 21, ou os pratos 15/17 e tigelas 27 de boca muito alargada e engobes já mais alaranjados e finos. Também as Hisp. 37 são em menor quantidade em relação às 29 e as suas decorações apontam para estilos que não ultrapassam muito o início da dinastia Flávia.

NOTA FINAL

O conjunto de *sigillatas* aparecidas nos subsectores BA e BB de Monte Mozinho, numa área reescavada a partir dos vestígios deixados pela escavação dos anos 40-50, que terá deixado intactas algumas bolsas estratigráficas que se encontravam sob o assentamento dos muros tardo-romanos, revelou-se interessante por representar uma ocupação relativamente restrita e balizada no tempo. Os exemplares sudgálicos ou hispânicos apontam para uma cronologia entre Cláudio e Flávios, podendo corresponder o limite posterior ao abandono desta parte do povoado, na época das grandes reformas flávias que se notam na reestruturação urbanística da parte alta, com o lajeado da "avenida" e construção de novas unidades habitacionais, segundo um plano estabelecido.

Há ainda a salientar o facto de a relação numérica entre as duas produções ser de 1/3, o que reforça a ideia de uma continuidade curta no tempo.

Pelas produções de boa qualidade, tentámos definir semelhanças com um *Atelier* de *Las Palmetas* que foi identificado dentro da área de influência de Tricio (que apresenta mais afinidades dos punções que Arenzana de arriba, por exemplo), mas do qual nada se sabe, no que diz respeito a local de produção e relações comerciais quer com locais de consumo, quer

com a grande superestrutura de Tricio. Como área de difusão é apontada uma zona restrita: Arcóbriga, Numancia, Uxama e Tiermes (extremo oriental da Meseta Norte e Curso Médio do Douro), Complutum e Valência (Meseta sul), havendo paralelos em Conimbriga, Mérida e Tarragona (ROMERO CARNICERO 1999, p. 192-195). Pretendeu-se, assim, dar um contributo a partir de um centro de consumo longínquo e periférico, mas com boa importação de *sigillata*, ao conhecimento das relações comerciais que se estabeleceram entre as várias oficinas e com os locais de consumo.

BIBLIOGRAFIA CITADA:

- BÉMONT, C. (1976), *Recherches Méthodologiques sur la Céramique Sigillée. Les vases estampillés de Glanum*, Paris, B.E.F.A.R., 227.
- BOURGEOIS, A.; MAYET, F. (1991), Les Sigillées – Fouilles de Belo, *Collection de La Casa de Velazquez*, Archéologie XIV, Madrid, Belo VI.
- CAILLEUX, A. (s/d), *Notice sur le Code des Couleurs des Sols*, Paris.
- CARVALHO, Teresa Pires de (1993/94), As marcas de oleiro da sigillata de Mozinho, *Cadernos de Arqueologia*, 10/11, Braga, p. 91-112.
- CARVALHO, Teresa Pires de (1998), A Terra Sigillata de Mozinho (Contributo para a história económica do povoado), Homenagem a Carlos Alberto Ferreira de Almeida – II, *Cadernos do Museu*, Museu Municipal de Penafiel, n.º 3.
- HAYES, J.W. (1972), *Late Roman Pottery*, London.
- LUEZAS PASCUAL, R. A.; SAÉNZ PRECIADO, M. P. (1989), *La ceramica romana de Varea*, Logroño, Instituto de Estudios Riojanos, 4.
- MAYET, F. (1984), *Les céramiques sigillées Hispaniques: Contribution à l'histoire économique de la Péninsule Ibérique sous l'Empire Romain*, Collection de La Maison des Pays Iberiques, Paris, n.º 21.
- PUCCI, G. (1985), Terra Sigillata Italica, in *Atlante delle Forme Ceramiche, Ceramica Fine romana nel Bacino Mediterraneo – Enciclopedia Dell'Arte Antica Classica e Oriental*, Roma, vol. II, p. 361-404.
- SOEIRO, T. (2000/2001), Monte Mozinho, A Recuperação do sector B, *Portugalia*, Nova série, Vol. XXI – XXII, Faculdade de Letras da Universidade do Porto, p. 103-106.
- ROMERO CARNICERO, M. V. (1999), El Taller de Las Palmetas, in ROCA ROUMENS, M.; FERNÁNDEZ GARCÍA, M.I. (Coord. de), *Terra Sigillata Hispánica, centros de fabricación y producciones altoimperiales*, Málaga, Universidad de Jaén e de Málaga, p. 169-208.
- SÁENZ PRECIADO, M.P.; SÁENZ PRECIADO, C. (1999), Estado de la cuestión de los alfares riojanos. La Terra Sigillata Hispánica altoimperial, in ROCA ROUMENS, M.; FERNÁNDEZ GARCÍA, M. I. (Coord. de), *Terra Sigillata Hispánica, centros de fabricación y producciones altoimperiales*, Málaga, Universidad de Jaén e de Málaga, p. 61-138.

Catálogo das Marcas

N.º Peça	Inventário	Fabrico/ /Origem	Forma	Crono	Marca	Leitura	Dam. Pé	Engobe	Descrição	Observação
2236	M 97 D Q II [1]	TSH Tr	Prato	50-100 / 120	O . L . S ' X	Lucius Sempronius	80	Brilhante	Frag. de fundo de provável prato, com marca. No lado exterior são visíveis muitas estriás.	Caixilho ligeiramente bifido, alto, letras muito legíveis; bem salientes. O oleiro é bastante conhecido, aparecendo em Conimbriga, Braga, vários sítios de Espanha (SAENZ PRECIADO, M. P.; SAENZ PRECIADO, C. 1999, 108, 109). Como punção semelhante, vd MAYET 1984: 148, nº 336 e 339.
2284	M 97 BA Q IV [4]	TSSg Gr	Prato	40-80	OF CE / ... X	Cermatvs ?		Metálico	Frag. de fundo fino, elevado ao meio.	Caixilho pequeno, letras bem salientes. Já aparecera outro oleiro Cermatvs em Mozinho, embora sem a fórmula OF - CARVALHO 1998: 147, nº 277.
2317	M 97 BA Q VIII [2]	TSSg Gr	Drag. 18/31	50-80/100	OF-C-ALI ou F. GALI	X Pode ser Gallicanvs ou Calvus		Mal conservado	Fundo plano, elevado ao centro, com carena marcada por ressalto interno; canelura circular interna a marcar o pé; pé baixo.	Pela semelhança do punção, pode ser GALLICANVS (50-80) de La Graufesenque (BEMONT 1976: 44, nº 174). Poderá ser de Montans? CALVUS (60 - 100); GALLUS (50-80). Há ainda a possibilidade de ser OF CAL (BOURGEOIS; MAYET 1991, cat. analítico das marcas; nº 22). Tem traços da roda no exterior.
2334	M 97 BA Q VII [3]	TSSg Gr	Tigela	40-100	IVCUND X	(CALVI) ou ainda Galvus (GALLIO)		Mal conservado	Frag. de fundo curvo de tigela, com arranque de pé.	Pasta magnífica. Caixilho pequeno, extravasando a canelura circular central interna. Trata-se de uma assinatura muito conhecida no mundo de La Graufesenque. Como referência apontamos uma igual em BOURGEOIS; MAYET 1991: 190, nº 78. A cronologia apontada é a dos vasos de referência, embora no nosso caso, nos pareça mais restrita, entre 40 e 70.
2530	M 97 BA Q VII [2]	TSH Tr	Tigela	50-70/80	OF VI I X	IUCUNDUS	36	Metálico	Fundo curvo, pé baixo com fina canelura na carena.	Caixilho comprido e estreito, letras capitais muito finas. O desenho do caixilho, a pasta e o engobe, levariam a pensar ser sudgálica, mas a canelura muito larga que envolve a marca contraria um pouco essa asserção. A marca está pouco visível, sendo imperceptíveis a maioria das letras. A proposta de leitura é uma possível (MAYET 1984: 188, nº 752 - marcas fragmentadas).

Catálogo das Decoradas

N.º Peça	Inventário	Fabrico/ /Origem	Forma	Crono	Engobe	Dam. Bd	Dam. Pé	Motivos	Descrição	Observação
2216	M 97 Q III BA [3]	TSH Tr	Hisp.29 ou 37	50-100	Médio			Metopada: parte traseira de um animal e linhas divisorias de metopas: uma fila de ângulos central, com vértice para baixo, ladeada de 3 linhas onduladas verticais de cada lado.	Frag. de pança decorada, com duas finas molduras externas a separar do bordo opu da pança superior.	O traço é fino, bem executado.
2217	M 97 Q III BA [3]	TSH Tr	Hisp.29 ou 37	50-100	Médio			Camo a saltar com a cabeça para a direita e os pelos bem desenhados.	Frag. de pança decorada com duas caneluras fundas a separar do bordo.	Vd. MAYET 1994, Pl. CLXXXIX, nº 2125/2128. Decoração muito delicada.
2218	M 97 Q III BA [3]	TSH Tr	Hisp.37	70-120	Baço			Banda de círculos concêntricos segmentados.	Frag. de pança e fundo curvos com duas molduras externas a separar.	Friso inferior.
2237	M 97 BB Q I [5]	TSH Tr	Hisp.29	50-70	Espesso, metalizado	162		Felino com a cabeça para a esquerda em posição de salto.	Frag. de bordo com dois ressaltos internos, lábio bem marcado por canelura e ressalto externo a separar a pança decorada.	A decoração é um pouco irregular. Vd. Mayet, PL. CLXXXIII, nº 1913, 1914.
2241	M 97 BB Q I [5]	TSH Tr	Hisp.29 ou 37	50-80	Espesso e brilhante			Círculo segmentado com figura não identificada no interior.	Frag. de parede com uma fina mas saliente moldura a separar o bordo (?) da pança decorada.	
2246	M 97 BB Q I [5]	TSH Tr	Hisp.29	50-60/70	Mai conservado	Ind.			Frag. de bordo com vestígios de lábio e duas caneluras internas.	
2247	M 97 BB Q I [5]	TSH Tr	Hisp.29 ou 37	50-100	Médio			Metopada: 1 fina linha vertical ondulada, círculo com fig. inferior: traço fino.	Frag. de parede fina, decorada.	Será do Atelier de "Las Palmetas?" - Vd. ROMERO CARNICERO 1999; 207 - o motivo vegetal II associado a círculo com figura interior, que não está visível.
2248	M 97 BB Q I [5]	TSH Tr	Hisp.29 ou 37	50-80/100	Mai conservado			Círculos concêntricos segmentados, 1 linha ondulada - metopada? Traço fino.	Frag. pequeno de pança decorada.	
2249	M 97 BA Q II [2]	TSH Tr	Hisp.29	50-80	Espesso e brilhante			Friso contínuo de círculos com palmetas dentro, inclinadas. Banda de baixo: friso de 2 círculos concêntricos com octófilo no centro: de 4 em 4, pelo menos, há uma divisão com uma cruz feita de linhas onduladas diagonais, terminando em pequenos círculos concêntricos.	Frag. de pança carenada com molduras exteriores a marcar a carena.	Muito boa execução. ROMERO CARNICERO 1999; p. 207 e 208 - os punções utilizados lembram o Atelier de Las Palmetas: o motivo floral parece a roseta tipo I, nº 2, a palmetas é semelhante à palmetas tipo II, nº 1, os círculos parecem os motivos circulares IVe V. a própria utilização de rosetas e palmetas dentro de círculos, é sugestiva. Este frag. pode ser considerado do estrato (4) pois apareceram fragmentos desse estrato que colam.
2263	M 97 BA Q II [3]	TSH Tr	Hisp.30	50-70/80	Bom		44	Friso de ângulos com vértice para a esquerda no remate inferior da metopa.	Fundo fino, com pé baixo, arranque de parede marcado por fina e saliente moldura interna.	Boa qualidade Pasta muito fina, confundível com a gálica.
2272	M 97 BA Q III [4]	TSH Tr	Hisp.37	70-100	Bom		66	Metopada: frisos de dois ângulos muito grandes, verticais com vértice para baixo e horizontais com vértice para a esquerda. Frisos de ângulos pequenos, a rematar inferiormente as metopas com vértice para a direita.	Frag. de fundo curvo muito espesso, pé baixo.	Bem executado, parece ser do tipo 37.b.

Continua

MONTE MOZINHO: A *TERRA SIGILLATA* RECUPERADA DO SECTOR B

Continuação

N.º Peça	Inventário	Fabrico/ /Origem	Forma	Crono	Engobe	Dam. Bd	Dam. Pé	Motivos	Descrição	Observação
2273	M 97 BA O III [4]	TSH Tr	Hisp.29 ou 37	70-100?	Razoável, metálico			Metopada: divisória vertical central, em ângulos, ladeada por 8 (4 de cada lado) finas linhas onduladas rematadas por uma fila de ângulos pequenos verticais, que delimita a metopa. E ainda visível um elemento vegetal, na metopa.	Frag. de parede/ fundo espesso de taça decorada.	Será do Atelier de "Las Palmetas"? Vd. ROMERO CARNICERO 1999: 200, fig. 3, nº 15 – composição de metopas semelhante. Os ângulos estão muito bem desenhados.
2274	M 97 BA O III [4]	TSH Tr	Hisp.29	50-70/80	Bom	Ind.		Parece ser metopada. Fileira de ângulos de remate de metopa.	Bordo espesso, esvasado, com 3 ressaltos internos e 2 olivas molduras salientes exteriores, com início de pança.	
2276	M 97 BA O III [4]	TSH Tr	Hisp.29	50-80/100		170			Bordo com lábio marcado.	Pasta tem muita calcite.
2281	M 97 BA O IV [4]	TSH Tr	Hisp.29	50-70/80	Bom	180		Metopada: 3 linhas verticais onduladas, ladeadas por 2 (um de cada lado) ângulos verticais. Na metopa – uma ave com a cabeça para a direita.	Bordo esvasado com lábio redondo saliente, dois ressaltos internos e externamente uma moldura saliente a separar da pança.	MAYET, pl. CLXXIII e CLXXIV, nº 1542, 1554, 1610? – série de pequenos pássaros. Forma pouco canonizada dentro dos padrões da Hisp. 29, por ter uma parede que segue o esvasamento do bordo, não se separando dele. Como composição das metopas, faz lembrar alguns exemplos do Atelier de las Palmetas, com a fileira de ângulos a ladearem as linhas onduladas e o traço fino da decoração. ROMERO CARNICERO 1999, fig. 3, nº 15 e 16.
2282	M 97 BA O IV [4]	TSH Tr	Hisp.29	50-70/80	Mai conservado			Metopada – fila de ângulos verticais, ladeadas por 6 (3 de cada lado) linhas onduladas verticais. Figura (ave?) ao centro da metopa. Na banda de baixo, ângulos ladeiam exteriormente as linhas onduladas.	Frag. de parede carenada com uma fina moldura externa a marcar a carena.	Pela composição com os ângulos a ladearem as linhas onduladas, recorda o Atelier de Las Palmetas – ROMERO CARNICERO 1999: fig. 2, nº 5.
2305	M 97 BA O X [1]	TSH Tr	Hisp.29 ou 37	60-100	Razoável			Círculos concêntricos segmentados (?)	Parede curva decorada.	Parece mais ser D.37. Podem ser círculos a formar um friso inferior.
2306	M 97 BA O X [1]	TSH Tr	Hisp.29 ou 37	50-80/100				Metopada: 3 linhas onduladas verticais ladeadas por duas filas de ângulos (1 em cada lado); fig. animal: ave (?)	Frag. de parede fina decorada.	ROMERO CARNICERO 1999: fig. 2, nº 5 – A composição das linhas onduladas ladeadas por fileiras de ângulos, o traço fino e a utilização da ave, lembram alguns tipos do Atelier de Las Palmetas.
2307	M 97 BA O X [1]	TSH Tr	Hisp.29 ou 37	60-100				Círculos concêntricos (?)	Frag. de parede espessa decorada.	Parece ser D.37.
2313	M 97 BA O V [1]	TSH Tr	Hisp.29 ou 37	70-100/120	Escuro, médio			File de ângulos horizontais.	Frag. de parede / fundo espesso.	Parece mais D. 37. Pasta clara, engobe escuro.
2314	M 97 BA O V [1]	TSH Tr	Hisp.29 ou 37	70-100	Médio			Círculos concêntricos (?).	Frag. de parede curva fina decorada.	Parece mais D. 37.
2332	M 97 BA O VIII [2]	TSH Tr	Hisp.29 ou 37	50-80/100	Razoável			Metopada – divisória: 2 linhas verticais onduladas finas, vestígios de um remate em flor, no centro das linhas onduladas – ângulos verticais.	Frag. minúsculo decorado.	
2333	M 97 BA O VIII [2]	TSH Tr	Hisp.29/37	70-100	Brilhante			Círculos concêntricos (2) com separador vertical terminando na parte superior por um elemento vegetal.	Fundo curvo com aparente carena para a parede, marcada por duas finas molduras horizontais.	

Continua

Continuação

N.º Peça	Inventário	Fabrico/ /Origem	Forma	Crono	Engobe	Dam. Bd	Dam. Pé	Motivos	Descrição	Observação
2335	M 97 BA O VII [3]	TSH Tr	Hisp.29/37	60-100	Médio/ fino, escuro		61	Apenas vestígios.	Fundo curvo, com uma ligeira carena antes da ligação à parte decorada, separada por duas finas molduras externas.	Engobe fraco, pasta branca.
2336	M 97 BA O VII [3]	TSH Tr	Hisp.29/37	60-100	Brilhante, fraco			Metopada: linhas finas onduladas verticais, fig. central parece um cervideo com a cabeça virada para trás.	Frag. de pança curva decorada.	MAYET, Pl. CLXXXVIII, nº 2110 ou 2113; pl. XCVIII, nº 405, 406. É um motivo que aparece nas D. 30.
2337	M 97 BA O VII [3]	TSH Tr	Hisp.29 ou 37	50-80	Bom			Friso de ovas seguido por grimaldas, linhas onduladas diagonais com estreias na ponta.	Frag. de pança, logo abaixo do bordo, decorada.	Ou é estilo de imitação ou é mesmo subgálica. Não há paralelos hispânicos para esta decoração: as ovas têm lingueta à direita que termina em 3 pés (dardo trífido - vd. p. 118-119 de Belo: BOURGEOIS: MAYET 1991). A organização decorativa é semelhante à MAYET 1984, pl. CVI, nº 433, embora no nosso caso não pareça metopada.
2338	M 97 BA O VII [3]	TSH Tr	Hisp.29	50-80	Bom			2 círculos concêntricos com uma pérola no centro, divididos por um motivo vertical rematado nas extremidades por 4 traços difusos de um elemento vegetal.	Frag. de bordo incompleto, com dois ressaltos internos e pança decorada.	ROMERO CARNICERO 1999: Fig. 2, nº 7 - o elemento vegetal de separação assemelha-se ao do <i>Atelier de las Palmeras</i> , apelidado de elemento vegetal III.
2339	M 97 BA O VII [3]	TSH Tr	Hisp.29	50-80	Médio	Ind.		Metopada: friso de elementos verticais dispostos obliquamente, separados por linhas onduladas.	Frag. de bordo com lábio saliente, marcado por dois ressaltos internos; início de pança.	
2340	M 97 BA O VII [3]	TSH Tr	Hisp.29	50-80	Brilhante	150		Metopada: divisória em linhas onduladas e angulos verticais.	Bordo com dois ressaltos internos.	
2341	M 97 BA O VII [3]	TSH Tr	Hisp. 37?	70-100	Bom			Friso de angulos salientes a separar a pança do fundo.	Frag. de fundo.	Parece ser D. 37 b. Boa pasta, boa execução formal.
2342	M 97 BA O VII [3]	TSH Tr	Hisp.37	70-100	Médio			Metopada: friso de angulos a dividir a banda de cima da de baixo: divisórias com angulos de vértice para baixo, ladeados por 3 linhas onduladas de cada lado.	Frag. de parede a virar para o fundo, decorada.	
2343	M 97 BA O VII [3]	TSH Tr	Hisp.29	50-80/100	Razoável	148			Frag. de bordo com lábio saliente redondo e 2 ressaltos internos.	
2344	M 97 BA O VII [3]	TSH Tr	Hisp.37	60-100	Bom, metálico.	170 ?			Bordo com lábio pouco saliente, relativamente fino.	
2345	M 97 BA O VII [3]	TSH Tr	Hisp.29	60-100	Médio, vermelho claro.			Metopada: angulos com vértice para baixo, ladeados de duas linhas onduladas de cada lado. Motivos que terminam inferiormente em roseatas. Na banda de baixo, sob uma fila de angulos a rematar a metopa, uma fig. inc. - água (?), sobre duas linhas onduladas verticais.	Frag. de pança a virar para o fundo, com duas finas molduras a separar.	Boa execução, é um tipo de composição que vagamente lembra o <i>Atelier de Las Palmeras</i> . ROMERO CARNICERO 1999: 203, fig. 6, nº 40.

Continua

MONTE MOZINHO: A *TERRA SIGILLATA* RECUPERADA DO SECTOR B

Continuação

N.º Peça	Inventário	Fabrico/ /Origem	Forma	Crono	Engobe	Dam. Bd	Dam. Pé	Motivos	Descrição	Observação
2355	M 97 BA O VII [3]	TSH Tr	Hisp. 377	60-100				Não visíveis	Frag. de parede decorada.	
2374	M 97 BA O VII [3]	TSH Tr	Ind.	50-10	Médio			Linhas de rosetas verticais (2) pequenas, quase lembrando o 1º estilo decorativo das tardias.	Frag. minúsculo decorado.	A pasta e engobe são alto-imperiais: MAYET, pl. XCIV, nº 381
2377	M 97 BA O VIII [3]	TSH Tr	Hisp. 29/37	50-80/100	Médio	170		Metopada: flor – octófolo: as duas folhas diagonais superiores são rematadas por linhas de pontinhos; as duas inferiores, rematadas por 2 pequenos círculos concêntricos. Divisória: 3 linhas onduladas de cada lado, bastante separadas; linha de angulos com o vértice para baixo. Na banda de baixo, há uma figura diferente: 5 linhas onduladas juntas, rematadas e unidas no topo por uma dupla linha encordada. Há ainda 2 figuras: aves.	Bordo com lábio saliente, fino, virado para cima; bordo espesso, com dois ressaltos internos. Pança com carena marcada por 2 finas molduras externas.	A forma não é canónica, inserindo-se na transição entre a 29 e 37. ROMERO CARNICERO 1999: 177-178 - O tipo de composição, com as duas bandas diferentes, tendo a inferior 5 linhas onduladas verticais, mais o punção da ave, bem como o octófolo que é do tipo de roseta I, lembram o <i>Atelier de Las Palmeras</i> .
2378	M 97 BA O VIII [3]	TSSg Gr	Drag. 30	20-70	Mal conservado.			Não se percebem, devido ao mau estado de conservação.	Parede, carena, ressalto com moldura interna e fundo curvo, tipicamente sudgálico.	Apesar da longevidade desta forma (Tibério / Antoninos) cremos poder situar este fragmento, embora sem decoração visível, entre Cláudio e Nero - pelo tipo de pasta, engobe e forma, semelhante a uma de Baelo - BOURGEOIS: MAYET 1991, pl. XXI, nº 2313.
2395	M 97 BA O IV [3]	TSH Tr	Hisp. 29/37	60-100	Vermelho claro			Círculos divididos por um elemento vertical espessado na extremidade superior por um elemento vegetal, com roseta ao centro do círculo. Banda inferior parece igual.	Bordo incompleto com parede decorada separada por duas molduras do fundo. Atribuímos a forma híbrida 29/37, por aparentar uma ligeira carena ao curvar para o fundo.	ROMERO CARNICERO 1999: 207 – na descrição dos traços típicos do <i>Atelier de las Palmeras</i> refere-se um elemento vegetal I semelhante a este, bem como a existência de círculos com flores dentro.
2407	M 97 BA O VI [1]	TSH Tr	Hisp. 30	50-70/80	Bom			Metopada: 2 linhas divisórias onduladas verticais ladeiam uma fila de angulos com vértice para baixo. A metopa é constituída por duas aves sobrepostas, cada uma com uma fileira de pérolas unindo o bico à cauda, rematando num pequeno círculo que serve de suporte às patas, formando um triângulo; o remate superior e inferior é feito através de fileira de angulos horizontais, com vértice para a direita. Há ainda pequenas pérolas verticais a rematar lateralmente a composição, que está como que inscrita num cavilho.	Parede quase vertical (cilíndrica), ligada ao fundo por uma moldura interna muito saliente, em 1/4 de círculo (parece um degrau), marcada por canelura exterior; fundo oblíquo.	MAYET, Pl. CLXXIII. O traço é fino e bem executado. ROMERO CARNICERO 1999: fig. 5, nº 30 e fig. 6, nº 40 É um dos casos cujo desenho, embora não seja completamente igual ao da referência, se assemelha, quer pela descrição da pasta e acabamento, quer pelo tipo de traço, quer pelo género de composição.
2408	M 97 BA O VI [1]	TSH Tr	Hisp. 29/30/ /37	50-80/100				Metopada: divisória de metopas – várias linhas verticais de pequenos angulos (5).	Frag. pequeno de pança decorada.	

Continua

Continuação

N.º Peça	Inventário	Fabrico/ /Origem	Forma	Crono	Engobe	Dam. Bd	Dam. Pé	Motivos	Descrição	Observação
2416	M 97 BA O X [3]	TSH Tr	Hisp. 29 ou 37	50-70/80	Bom		48	Linhas encordadas muito finas, na parte do fundo já decorada.	Fundo curvo de taça, pé baixo, bem executado, decorada.	Boa execução formal e decorativa. É um vaso de pequeno tamanho, contínuvel com as sudgálicas, quer na boa execução, quer no desenho decorativo. Tem uma finura de traço que faz supor um bom <i>Atelier</i> .
2417	M 97 BA O X [3]	TSH Tr	Hisp. 29	50-70/80	Razoável	Ind.		Metopada: 2 linhas onduladas e 1 linha de ângulos com vértice para baixo. 2 bandas de pássaros (galinhas ?) com a cabeça para a direita, mas a olhar para trás (na banda de cima há mais de 6).	Bordo esvasado, não muito alto, com 2 finas molduras internas; parede com ligeira carena marcada por 2 molduras paralelas exteriores.	O traço é fino e bem executado. ROMERO CARNICERO 1999: fig. 5, nº 30 e fig. 4, nº 20. É um dos casos cujo desenho, embora não seja completamente igual ao da referência, se assemelha, quer pela descrição da pasta e acabamento, quer pelo tipo de traço, quer pelo género de composição. Vd. CARVALHO 1998: 124, nº 1414.
2418	M 97 BA O X [3]	TSH Tr	Hisp. 29 ou 30	50-80/100	Vermelho claro	170			Bordo esvasado, espessado com lábio pequeno saliente: 2 ressaltos internos.	
2419	M 97 BA O X [3]	TSH Tr	Hisp. 29 ou 30	50-80	Brilhante	120			Bordo pequeno, com lábio muito saliente, fino: 2 ressaltos internos.	Pela dimensão do bordo, parece mais ser forma 30.
2485	M 97 BA O VI [2]	TSH Tr	Hisp. 37b	70-120	Bom, mal conservado.	Ind.		Não se distingue.	Bordo com lábio em amendoa, espesso, mais fino na pança, separada por uma forte canelura externa.	
2486	M 97 BA O VI [2]	TSH Tr	Hisp. 29 ou 37	50-100	Mal conservado.			Motivo floral – motivo vegetal palmado, de tamanho relativamente grande.	Pança fina decorada – parte que vira para o fundo, separada da superior por duas molduras salientes encordadas.	O motivo decorativo é dos motivos mais característicos do Vale do Ebro. MAYET, 84, pl. CLV-CLVII.
2511	M 98 BB O V	TSH Tr	Hisp. 37	70-100	Fraço			Círculos concêntricos (3), formando um friso.	Pança curva a virar para o fundo, com 2 molduras pouco salientes, a separar externamente.	
2522	M 97 BA O X [2]	TSH Tr	Hisp. 37	70-100	Fraço				Bordo incompleto com arranque de parede.	
2523	M 97 BA O X [2]	TSH Tr	Hisp. 29	50-80	Espesso			2 círculos segmentados, concêntricos, com um motivo vegetal trifoliado, sendo o central mais desenvolvido. Estão divididos por um motivo vertical encordado limitado por dois triângulos (ara). Banda inferior – metopada: fila de ângulos com vértice para baixo, ladeada por 3 linhas verticais onduladas (lado esq.)	Pança com carena para o fundo, marcada por duas molduras pouco salientes.	A execução é primorosa, o desenho bem feito. MAYET, 84, pl. CLXIV - CLXVI. A organização compositiva lembra a do <i>Atelier de Las Palmetas</i> , com motivo vegetal de tipo II no centro do círculo e metopas na banda de baixo. ROMERO CARNICERO 1999: p. 207.
2525	M 97 BA O VII [2]	TSH Tr	Hisp. 37	60-100	Muito brilho	150			Bordo com lábio redondo saliente, ligeiramente espessado.	
2526	M 97 BA O VII [2]	TSH Tr	Hisp. 29 ou 30	50-80/100		150			Bordo pouco espessado, com pequeno lábio e uma fina moldura interna.	
2527	M 97 BA O VII [2]	TSH Tr	Hisp. 37b	70-100	Baço	Ind.			Bordo com lábio espessado, em amendoa. Arranque de pança.	

Continua

Continuação

N.º Peça	Inventário	Fabrico/ /Origem	Forma	Crono	Engobe	Dam. Bd	Dam. Pé	Motivos	Descrição	Observação
2528	M 97 BA Q.VII [2]	TSH Tr	Hisp.29 ou 37	70-100	Metálico			Fig. em relevo não identificada.	Frag. de pança espessa.	
2540	M 97 BA Q.VII [1]	TSH Tr	Hisp.37	60-100	Fraco			Vestígios de 2 círculos concêntricos.	Pança curva, com vestígios de 2 molduras exteriores.	
2541	M 97 BA Q.VII [1]	TSH Tr	Hisp.37	50-80/100	Bom			Círculo segmentado, com ave de bico para a direita - galo? Círculos divididos por motivos verticais segmentados, rematados por 3 círculos pequenos concêntricos.	Bordo incompleto e pança decorada separada do bordo por 2 molduras pouco salientes.	Boa execução formal. MAYET, 84, pl. CLXXI, nº 1483? ROMERO CARNICERO 1999; fig. 2, nº 7 e 8 - Aves dentro de círculos semelhante ao motivo circular IV do <i>Atelier de Las Palmelas</i> .
2545	M 97 BA Q.VI [5]	TSH Tr	Hisp.29 ou 30	50-70/80	Bom	Ind.			Bordo com lábio saliente marcado por canelura externa; 2 finas molduras internas.	Muito boa qualidade.
2546	M 97 BA Q.VI [5]	TSH Tr	Hisp.29 ou 37	50-80	Brilhante			Figura animal: cervo (?) a correr para a direita, com a cabeça virada para a esquerda.	Frag. de pança curva decorada.	MAYET, 84, pl. CLXXXV, nº 1991, 1996.
2558	M 98 B Avenida - Limpeza	TSH Tr	Hisp.37	70-100	Fino, vermelho claro			Vestígios de círculos.	Frag. de pança curva decorada, separada do fundo por duas finas molduras muito juntas.	
2561	M 97 BA Q.VI [3]	TSH Tr	Hisp.29 ou 37	50-70/80	Bom			Metopada - 3 finas linhas onduladas verticais, ladeadas por 2 filas de ângulos com o vértice para baixo (1 de cada lado). 2 bandas de aves sobrepostas, tipo pato, com as cabeças de perfil, para a esquerda.	Frag. de pança vertical, com uma ligeira carena, marcada por duas molduras externas salientes.	MAYET, 84, pl. CLXXIV. ROMERO CARNICERO 1999; fig. 2, nº 5 - Embora não se encontre, no <i>Atelier de Las Palmelas</i> nenhuma composição absolutamente igual a esta, o facto da divisão das métopas ser fora do normal (linhas onduladas ladeadas por ângulos) mais a figura da ave, faz pensar numa semelhança de traço.
2573	M 97 BB Q.I [1]	TSH Tr	Ind.	50-80				Decoração moldada ou aplicada? Não se percebe.	Frag. minúsculo muito fino, plano, com decoração aplicada (?) e muito fina moldura saliente.	

Catálogo das Decoradas

N.º Peça	Inventário	Fabrico/ /Origem	Forma	Crono	Engobe	Dam. Bd	Dam. Pé	Descrição	Observação
2215	M 97 Q III BA [3]	TSH Tr	Hisp. 17	80-125	Espesso	Ind.		Frag. de parede alta com arranque de aba: ressalto interno perto da aba.	Duas grandes incisões circulares – grafitos?
2219	M 97 Q III BA [3]	TSH Tr	Taça	70-100/120		90?		Frag. de fundo curvo e pé baixo, de taça.	
2220	M 97 Q III BA [3]	TSH Tr	Tigela (27?)	50-100/120		90?		Frag. curvo de pança.	
2221	M 97 Q III BA [3]	TSH Tr	Tigela (27?)	50-100/120	Espesso, com brilho			Frag. de bordo com lábio ligeiramente marcado.	
2222	M 97 Q III BA [3]	TSH Tr	Tigela	50-150	Médio			Frag. de fundo espesso, curvo e arranque de pé.	
2238	M 97 BB Q I [5]	TSSg Gr	Drag. 27	50-60/70	Espesso, baço	120		Bordo com lábio saliente triangular, irregular, canelura interna e arranque de pança.	
2239	M 97 BB Q I [5]	TSSg Gr	Drag. 27	50-60/70	Espesso, com brilho	110		Bordo com lábio saliente triangular, canelura interna e arranque de pança.	Bordo muito semelhante ao anterior, mas apasta e o engobe são diferentes.
2240	M 97 BB Q I [5]	TSSg Gr	Drag. 18/31	50-70/80	Espesso, metálico			Fundo plano com arranque de parede marcado por ressalto interno.	
2242	M 97 BB Q I [5]	TSH Tr	Hisp. 36	60-100	Espesso e metálico	Ind.		Frag. de aba muito larga com um ressalto externo entre a sobeira e a parede.	
2243	M 97 BB Q I [5]	TSH Tr	Hisp. 15/17	50-70/80	Brilhante	Ind.		Bordo com lábio saliente, parede pouco aberta, fundo plano, carena marcada externamente por fina canelura e moldura interna em quarto de círculo.	
2244	M 97 BB Q I [5]	TSH Tr	Hisp. 27	50-70/80	Baço, metalizado			Pança inferior e arranque da superior.	Tamanho pequeno.
2245	M 97 BB Q I [5]	TSSg Gr	Ind.	50-70/80	Metálico	Ind.		Bordo com caneluras internas, espesso, com duas fundas incisões externas.	Frag. estranho: a pasta parece ser itálica, embora apresente alguns vacuolos enormes; o engobe é gálico. Mas, no conjunto, parece hispânica. A forma é outro problema.
2250	M 97 BA Q II [2]	TSH Tr	Hisp. 15/17 ou 18	50-80	Brilhante	250		Bordo espesso com lábio triangular alto, parede oblíqua, côncava; canelura interna a marcar o lábio.	Se não fosse a espessura e o diâmetro de bordo, podia considerar-se uma 33.
2251	M 97 BA Q II [2]	TSH Tr	Hisp. 15/17	60-100	Médio			Parede oblíqua, moldura interna curta e ligeiramente achatada, carena marcada no fundo externo por fina canelura funda.	
2252	M 97 BA Q II [2]	TSH Tr	Hisp. 15/17	50-70/80	Metálico			Moldura interna curta e curva, marcada por canelura fina externa.	
2253	M 97 BA Q II [2]	TSH Tr	Taça	50-100	Mal conservado		60?	Fundo pouco espesso com pé muito baixo, fino, de possível taça.	
2254	M 97 BA Q II [2]	TSH Tr	Hisp. 36	60-70/80	Escuro e espesso	170/180		Aba muito curva, fina e curta.	
2255	M 97 BA Q II [2]	TSH Tr	Hisp. 4	60-80/100		Ind.		Aba plana, com a extremidade espessada e virada para baixo.	
2256	M 97 BA Q II [2]	TSH Tr	Ind.	50-100				Frag. de pança curva.	
2257	M 97 BA Q II [2]	TSH Tr	Ind.	50-100				Frag. de parede espessa, ligeiramente curva.	Pasta laranja vivo.
2258	M 97 BA Q II [2]	TSH Tr	Prato	70-100	Escurecido	160?		Frag. de bordo fino com duas incisões (defeito?) externas no lábio.	
2259	M 97 BA Q II [2]	TSH Tr	Tigela (27?)	50-70/80	Baço	100		Bordo fino com lábio apenas marcado.	Tigela pequena.
2260	M 97 BA Q II [2]	TSH desc.	Taça	70-100/120	Fino, laranja.		65	Pé rectangular, baixo, fundo curvo de taça, com umbigo.	A pasta é muito irregular, embora fina.
2261	M 97 BA Q II [2]	TSH desc.	Hisp. 15/17 ou 18	Séc. II – séc. III	Fino, alarqñjado	Ind.		Parede espessa, esvasada e início de carena.	
2262	M 97 BA Q II [2]	TSH desc.	Hisp. 15/17 ou 18	Fins séc. I – séc. II	Fino	230?		Bordo com lábio ligeiramente espessado e parede oblíqua.	

Continua

MONTE MOZINHO: A *TERRA SIGILLATA* RECUPERADA DO SECTOR B

Continuação

N.º Peça	Inventário	Fabrico/ /Origem	Forma	Crono	Engobe	Dam. Bd	Dam. Pé	Descrição	Observação
2264	M 97 BA O II [3]	TSSg Gr	Prato	50-70/80	Excelente; metálico		90?	Pé muito alto, fino e triangular, de prato.	
2265	M 97 BA O II [3]	TSH Tr	Ind.	50-80				Frag. pequeno de parede curva, de provável tigela.	
2266	M 97 BA O II [3]	TSH Tr	Ind.	50-80				Frag. pequeno de parede curva de tigela.	(Diferente da anterior).
2267	M 97 BA O II [3]	TSH Tr	Ind.	50-100				Frag. pequeno, muito espesso.	Parece ter um grafito externo. Ç.
2268	M 97 BA O II [3]	TSH Tr	Ind.	50-100	Brilhante			Frag. minúsculo.	
2269	M 97 BA O II [3]	TSSg, Montans	Drag. 15/17	50-70/80	Baço, escuro			Parede moldurada, canelura interna a marcar o lábio, moldura interna muito curta e curva.	A pasta é muito fina, clara e ondulada. Tem cerâmica moída, muita calcite e vacuolos alongados.
2270	M 97 BA O II [3]	TSH desc.	Ind.	Fins séc. II	Alaranjado	Ind.		Bordo fino, com lábio apenas marcado, muitas ranhuras no exterior.	
2271	M 97 BA O III [4]	TSSg Gr	Drag. 18/31	60-80	Excelente	160		Bordo com lábio saliente redondo, parede curva e ligeiro ressalto interno na passagem para o fundo.	
2275	M 97 BA O III [4]	TSSg	Tigela	50-70/80	Manchado		50	Pé alto, triangular com uma grossa canelura externa a meio.	
2277	M 97 BA O III [4]	TSH Tr	Hisp. 4	70-100	Espesso	180?		Aba bem executada com uma forte canelura perto da extremidade, e outra menos funda, junto à ligação com a parede.	
2278	M 97 BA O III [4]	TSH Tr	Ind.	50-100	Mal consenado	Ind.		Frag. minúsculo de bordo com canelura externa a marcar o lábio.	
2279	M 97 BA O III [4]	TSSg Gr	Ind.	50-70/80	Mal consenado			Frag. pequeno plano.	
2280	M 97 BA O III [4]	TSSg Gr	Ind.	40-60/70	Excelente			Frag. indeterminado.	
2283	M 97 BA O IV [4]	TSSg Gr	Drag. 27	40-70	Craquelé	115		Frag. de bordo com lábio saliente, oblíquo, marcado por canelura interna e externa.	Boa execução.
2285	M 97 BA O IV [4]	TSSg Gr	Drag. 15/17	40-60/70	Bom	Ind.		Bordo moldurado, moldura interna curta.	Muito deteriorado.
2286	M 97 BA O IV [4]	TSSg Gr	Ind.	40-80	Bom			Frag. minúsculo.	Pasta vermelho vivo.
2287	M 97 BA O IV [4]	TSSg Gr	Ind.	40-80	Avinhado			Frag. minúsculo.	Pasta escura, engobe avinhado.
2288	M 97 BA O IV [4]	TSSg Gr	Prato	60-80	Craquelé		90	Fundo plano, elevado ao centro, canelura circular a marcar o pé alto e triangular.	GRAFITO: A ou numeral X. Poderia ser Hispânica. No interior tem marcas do prato que lhe esteve em cima.
2289	M 97 BA O IV [4]	TSH Tr	Prato	50-80/100	Bom		70	Frag. de fundo plano com pé baixo triangular.	
2290	M 97 BA O IV [4]	TSH Tr	Hisp. 15/17	50-70/80	Espesso, pouco brilhante.	Ind.		Bordo com lábio saliente, parede pouco aberta, funda canelura externa a marcar a carena, moldura interna muito curta e curva.	
2291	M 97 BA O IV [4]	TSH Tr	Hisp. 27	50-100	Baço, espesso	102		Bordo com lábio ligeiramente saliente e curvo.	Pasta muito vermelha e fina.
2292	M 97 BA O IV [4]	TSH Tr	Hisp. 15/17	60-100	Brilhante, espesso			Moldura interna curta, ligeiramente achatada.	
2293	M 97 BA O IV [4]	TSH Tr	Ind.	50-100	Médio			Frag. minúsculo de parede curva, fina.	
2294	M 97 BA O X [1]	TSH Tr	Prato	60-100	Frag. de fundo plano com canelura circular interna, pé médio, espesso e triangular, com moldura hispânica.		95	Frag. de fundo plano com canelura circular interna, pé médio, espesso e triangular, com moldura hispânica.	
2295	M 97 BA O X [1]	TSSg Gr	Prato	40-80	Bom		90	Frag. de fundo plano com pé alto, fino, triangular.	
2296	M 97 BA O X [1]	TSH Tr	Hisp. 15/17 ou 18	70-80/100	Médio/bom	160		Bordo muito aberto, esvasado, com início de carena.	Bom engobe vermelho, de sigillata.

Continua

Continuação

N.º Peça	Inventário	Fabrico/ /origem	Forma	Crono	Engobe	Dam. Bd	Dam. Pé	Descrição	Observação
2297	M 97 BA O X [1]	TSH Tr	Tigela	70-100/120	Fraco		60	Frag. de fundo de tigela curvo, com pé baixo e esvasado.	
2298	M 97 BA O X [1]	TSH Tr	Prato	60-100	Médio			Frag. de parte central de fundo.	GRAFITO : K - virado para o centro, no exterior.
2299	M 97 BA O X [1]	TSH Tr	Ind.	60-100/120	Fraco		Ind.	Fundo plano, pé incompleto.	A pasta é muito escura.
2300	M 97 BA O X [1]	TSH Tr	Hisp. 18	50-60/70	Bom	150 ?		Bordo com lábio marcado por ligeiro ressalto externo e canelura interna. Parede um pouco curva e início de carena.	
2301	M 97 BA O X [1]	TSH Tr	Tigela (27?)	70-100/120	Médio	132		Bordo alto, pouco curvo, de tigela.	3º Grupo de MAYET
2302	M 97 BA O X [1]	TSSg Gr	Ind.	50-80	Bom			Frag. de parede curva.	
2303	M 97 BA O X [1]	TSH Tr	Ind.	70-100	Péssima conservação			Frag. fino de parede curva.	
2304	M 97 BA O X [1]	TSSg Gr	Tigela	40-80	Bom			Frag. curvo com início de pé.	
2308	M 97 BA O V [1]	TSH Tr	Prato	50-80	Razoável	Ind.		Bordo com lábio ligeiramente marcado, parede fina, pouca esvasada.	Boa qualidade de pasta.
2309	M 97 BA O V [1]	TSH desc.	Taça	70-100/150	Fraco, alaranjado.			Fundo de taça com pé baixo esvasado, com moldura hispânica.	Parece quase lardia.
2310	M 97 BA O V [1]	TSH Tr	Hisp. 15/17	50-80/100	Razoável		72	Fundo com carena marcada externamente por funda canelura; moldura interna curva e um pouco achatada.	Semelhante a n.º 2308.
2311	M 97 BA O V [1]	TSH Tr	Hisp. 15/17	50-80	Excelente	Ind.		Bordo com lábio marcado por canelura interna e externa; moldura interna curta e curva.	Pasta e engobe muito bons. Boa execução formal (em uma fracura recente, pode colar com outro).
2312	M 97 BA O V [1]	TSSg/TSH	Prato	50-70/80	Metálico.	Ind.		Bordo de provável prato, com lábio apenas marcado.	Pela forma, é hispânica; pela pasta e engobe pode ser sudgálica.
2315	M 97 BA O V [1]	TSH Tr	Taça	70-100	Fraco		72	Pé médio, triangular	
2316	M 97 BA O V [1]	TSH Tr	Ind.	70-100	Fraco			Dois fragmentos partidos, minúsculos.	
2318	M 97 BA O VIII [2]	TSH Tr	Prato	50-70/80	Excelente. Metálico, irisado		70	Fundo muito fino, pé mais alto no interior, com ligeira moldura hispânica.	Excelente execução formal: pode ser 18/31.
2319	M 97 BA O VIII [2]	TSSg Gr	Prato	40-70/80	Magnífico: escuro (P13 ou P11)		80 ?	Fundo plano com duas finas ranhuras internas circulares, pé alto, fino.	Pasta finíssima – pura cor de vinho.
2320	M 97 BA O VIII [2]	TSI	Prato	1-37	Briho discreto, espesso.			Fundo plano, marcado por duas fundas caneluras circulares internas.	
2321	M 97 BA O VIII [2]	TSH desc.	Prato	50-80	Brilhante			Fundo plano, com duas ranhuras finas circulares internas.	Pasta amarelada com muita calcite, bom engobe vermelho claro.
2322	M 97 BA O VIII [2]	TSSg Montans?	Prato	50-80/100	Baço, muito escuro (P11)			Fundo plano com duas caneluras circulares internas; arranque de pé.	Pasta cinzenta, muito fina – queimada? Parece de Montans.
2323	M 97 BA O VIII [2]	TSH desc.	Prato	60-100	Escuro			Fundo plano com negativo do arranque de pé, fina moldura hispânica.	
2324	M 97 BA O VIII [2]	TSSg Montans?	Ind.	50-80	Escuro			Frag. minúsculo.	Parece de Montans; pasta branquíssima, engobe castanho. É semelhante, também, à itálica.
2325	M 97 BA O VIII [2]	TSH Tr	Hisp. 24/25	50-70/80	Médio / bom	110		Bordo vertical, marcado por canelura interna (à maneira das gálicas); moldura externa pouco saliente; arranque de pança.	Pasta absolutamente hispânica.
2326	M 97 BA O VIII [2]	TSSg Gr	Drag.27	40-70	Bom, baço			Bordo com lábio saliente, triangular e fino, marcado por ranhura interna.	Muito bem executado, tamanho pequeno.
2327	M 97 BA O VIII [2]	TSSg Gr	Prato	50-80	Mai conservado			Fundo pequeno com marcas de roda no exterior.	

Continua

MONTE MOZINHO: A *TERRA SIGILLATA* RECUPERADA DO SECTOR B

Continuação

N.º Peça	Inventário	Fabrico/ /Origem	Forma	Crono	Engobe	Dam. Bd	Dam. Pé	Descrição	Observação
2328	M 97 BA Q VIII [2]	TSSg Gr	Drag.27	40-70/80	Mal conservado.	90?		Bordo com lábio saliente triangular, achatado em cima, marcado por canelura interna.	Tamanho pequeno.
2329	M 97 BA Q VIII [2]	TSSg Gr	Drag.27	50-70/80	Mal conservado			Parede dividida a meio, de tigela pequena.	Tamanho pequeno.
2330	M 97 BA Q VIII [2]	TSSg Gr	Ind.	50-80				Frag. minúsculo.	
2331	M 97 BA Q VIII [2]	TSH Tr	Ind.	50-80/100	Pessimo			Frag. minúsculo.	
2346	M 97 BA Q VII [3]	TSH Tr	Hisp. 35	50-70/80	Bom	90	40	Perfil completo de pequena tigela com aba curta e muito redonda.	Tamanho pequeno. GRAFITO - VE
2347	M 97 BA Q VII [3]	TSH Tr	Hisp. 27	50-70/80	Bom			Frag. de pança de baixo e arranque da de cima de tigela pequena.	GRAFITO - I N ou N I - Pança externa. Tamanho pequeno.
2348	M 97 BA Q VII [3]	TSH Tr	Hisp. 27	60-80/100	Metálico			Pança de baixo com arranque da pança de cima, de tigela média.	
2349	M 97 BA Q VII [3]	TSSg Gr	Drag.27	50-80	Bom	80		Frag. de bordo e pança de tigela minúscula, sem lábio.	Parece sudgálica.
2350	M 97 BA Q VII [3]	TSSg Gr	Tigela	50-80	Metálico		35	Frag. de pé muito fino, com ligeira canelura a marcar a carena, de tigela 27.	Será do anterior?
2351	M 97 BA Q VII [3]	TSH Tr	Taça	60-80/100	Metálico, bom			Frag. de fundo de taça ou prato, com arranque de pé.	
2352	M 97 BA Q VII [3]	TSH Tr	Taça	60-100	Bom			Frag. de fundo cunco de taça	Provável D.36.
2353	M 97 BA Q VII [3]	TSH Tr	Hisp. 36	60-100/120		210?		Frag. de aba larga Incompleta.	
2354	M 97 BA Q VII [3]	TSH Tr	Hisp. 35-36	50-80/100	Bom, mal conservado	130/140		Frag. incompleto de aba curta.	
2356	M 97 BA Q VII [3]	TSH Tr	Hisp. 18	50-80	Bom			Frag. de fundo de prato com arranque de parede marcado por fino ressalto interno, como nas gálicas.	
2357	M 97 BA Q VII [3]	TSH Tr	Prato	50-80	Bom			Frag. de fundo de prato com canelura circular central a marcar o pé.	Boa execução.
2358	M 97 BA Q VII [3]	TSH Tr	Prato	50-80	Bom			Fundo de prato de boa época.	
2359	M 97 BA Q VII [3]	TSH Tr	Prato	60-100	Metálico		90	Fundo encurvado de prato com pé alto, retangular e moldura hispânica.	
2360	M 97 BA Q VII [3]	TSH Tr	Prato	50-80	Bom		64	Fundo plano, pé alto, sub-triangular, carenado. Moldura fina junto do pé, no fundo externo.	Semelhante à 2318, mas de outro vaso.
2361	M 97 BA Q VII [3]	TSH Tr	Hisp. 15/17	50-80	Metálico, bom	150		Bordo com lábio fino saliente, parede fina pouco inclinada e não muito alta, moldura interna curta e curva, marcada por uma canelura externa pouco funda.	Boa época, contemporânea das gálicas.
2362	M 97 BA Q VII [3]	TSH Tr	Prato	50-80	Bom, escuro	142		Bordo com lábio saliente e parede pouco inclinada.	
2363	M 97 BA Q VII [3]	TSH Tr 1	Prato	50-80/100	Brilhante	150?		Frag. de bordo com lábio saliente.	
2364	M 97 BA Q VII [3]	TSH Tr	Prato	50-80/100	Bom, brilhante	148?		Frag. de bordo com lábio apenas marcado, parede pouco inclinada.	
2365	M 97 BA Q VII [3]	TSH Tr	Hisp. 15/17	60-80/100	Brilhante, metálico			Frag. de carena marcada externamente por canelura e com moldura interna chata e curta.	
2366	M 97 BA Q VII [3]	TSH Tr	Hisp. 15/17	50-80	Bom, brilhante			Carena marcada por canelura externa estreita, moldura interna bastante achatada.	
2367	M 97 BA Q VII [3]	TSH Tr	Hisp. 15/17	50-70/80	Craquelé			Frag. minúsculo com canelura externa. A moldura interna é estranha, pois tem umas aplicações em relevo, como se fossem finas caneluras.	
2368	M 97 BA Q VII [3]	TSH desc.	Ind.	70/100	Escuro			Frag. pequeno.	Pasta branca, engobe escuro.

Continua

Continuação

N.º Peça	Inventário	Fabrico/ /Origem	Forma	Crono	Engobe	Dam. Bd	Dam. Pé	Descrição	Observação
2369	M 97 BA O VII [3]	TSH Tr	Ind.	50-100	Metálico			Parede ou fundo curvo.	
2370	M 97 BA O VII [3]	TSH Tr	Ind.	60-100				Frag. pequeno de parede.	
2371	M 97 BA O VII [3]	TSI?	Ind.		Bom; brilho discreto			Frag. minúsculo.	Pasta muito escura, parece queimada.
2372	M 97 BA O VII [3]	TSSg Gr	Ind.	50-80	Bom			Frag. curvo.	
2373	M 97 BA O VII [3]	TSSg Gr	Ind.	50:70/80	Bom			Frag. minúsculo.	Boa pasta.
2375	M 97 BA O VII [3]	TSH Tr	Prato	50:70/80	Excelente			Frag. minúsculo.	Excelente qualidade de pasta, de engobe e de execução. Será dos primeiros pratos a serem fabricados.
2376	M 97 BA O VII [3]	TSSg Gr	Ind.	50:70/80	Bom			Frag. minúsculo.	
2379	M 97 BA O VIII [3]	TSH desc.	Taça	60/100	Escuro	70		Fundo ligeiramente curvo, pé médio, rectangular.	A pasta é muito escura, parecendo queimada.
2380	M 97 BA O VIII [3]	TSSg Gr	Drag.24/25	40:70/80		100		Bordo com lábio marcado por larga canelura interna.	
2381	M 97 BA O VIII [3]	TSSg Gr	Drag.27	40:70/80	Escuro	110		Bordo com grande lábio muito saliente, plano no topo, marcado por canelura interna, parede muito curva.	
2382	M 97 BA O VIII [3]	TSSg Gr	Tigela	40:70/80				Pança curva a virar para o fundo.	
2383	M 97 BA O VIII [3]	TSSg Gr	Tigela	40:70/80	Excelente, metálico			Parede curva a formar o fundo com arranque de pé.	
2384	M 97 BA O VIII [3]	TSSg Gr	Tigela	50:70/80				Fundo curvo com arranque de pé de tigela pequena.	Igual nº 2387 e 2388.
2385	M 97 BA O VIII [3]	TSI	Ind.	20-50?	Excelente. Brilho discreto			Frag. de parede muito fina de tigela.	
2386	M 97 BA O VIII [3]	TSSg Gr	Drag.27	40:70	Bom	Ind.		Lábio saliente, marcado por funda canelura interna, parede muito curva.	Parece mais itálica.
2387	M 97 BA O VIII [3]	TSSg Gr	Tigela	40:70/80	Bom			Frag. pequeno curvo de tigela.	Tamanho pequeno. Pasta excelente.
2388	M 97 BA O VIII [3]	TSSg Gr	Tigela	40:70/80	Bom			Frag. minúsculo curvo de tigela.	Pasta e engobe igual à nº 2383 e 2388.
2389	M 97 BA O VIII [3]	TSSg Gr	Drag.18/31	40-80	Muito bom			Ressalto interno entre o fundo e a parede. Parede muito curva, fundo plano.	Pasta e engobe igual à nº 2383 e 2387.
2390	M 97 BA O VIII [3]	TSSg Gr	Drag.15/17	40:70	Bom, vermelho claro	Ind.		Bordo sem lábio saliente, mas com ressalto e fina moldura interna; molduração externa fina; moldura interna curta e curva, demarcada da parede por ressalto.	
2391	M 97 BA O VIII [3]	TSSg Gr	Drag.15/17	40-80	Espesso, baço			Molduração externa fina; moldura interna curta e curva.	É diferente da anterior.
2392	M 97 BA O VIII [3]	TSH Tr	Hisp.33?	50-80	Metálico			Parede alta oblíqua com carena, de provável 33.	
2393	M 97 BA O VIII [3]	TSSg Gr	Tigela (27?)	40:70/80	Muito bom, escuro			Frag. de fundo ou parede.	A pasta é excelente, igual à nº 2394.
2394	M 97 BA O VIII [3]	TSSg Gr	Drag.18/31	40:70/80	Muito bom, escuro	150		Bordo com lábio saliente, triangular, parede fina, curva.	A pasta é excelente, igual à nº 2393.
2396	M 97 BA O IV [3]	TSH Tr	Taça		Vermelho claro	60		Fundo curvo e pé baixo.	Excelente qualidade de pasta, mas o fundo externo parece ter defeitos.
2397	M 97 BA O IV [3]	TSH Tr	Hisp.27	50:70/80	Vermelho claro, pouco espesso	90		Bordo com lábio apenas marcado, parede curva muito fina.	Tamanho pequeno.

Continua

MONTE MOZINHO: A *TERRA SIGILLATA* RECUPERADA DO SECTOR B

Continuação

N.º Peça	Inventário	Fabrico/ /Origem	Forma	Crono	Engobe	Dam. Bd	Dam. Pé	Descrição	Observação
2398	M 97 BA O IV [3]	TSSg Gr	Drag. 18/31	40-70/80	Escuro	148 ?		Bordo com lábio saliente redondo, sem canelura interna; parede pouco alta, carena apenas marcada exteriormente.	Tem uma incisão no interior que parece ser um defeito.
2399	M 97 BA O IV [3]	TSSg Gr	Prato	40-70/80	Claro, espesso	Ind.		Bordo com lábio apenas marcado, parede alta, recta e oblíqua.	Pela forma parece mais hispânica. A pasta é muito fina, parece farinha.
2400	M 97 BA O IV [3]	TSH Tr	Hisp. 15/17 ou 18	50-80	Metálico	170		Bordo com lábio saliente marcado por ressalto interno; parede pouco aberta, quase vertical.	O bordo está na esteira das gálicas.
2401	M 97 BA O IV [3]	TSSg Gr	Drag. 18/31	40-70/80	Espesso			Parede muito curva, carena e fundo plano.	Pasta excelente.
2402	M 97 BA O IV [3]	TSSg/TSH	Drag. 27	40-80				Frag. minúsculo de parede com divisória.	
2403	M 97 BA O IV [3]	TSSg Gr	Ind.	40-70/80	Bom			Frag. minúsculo de fundo de provável prato.	
2404	M 97 BA O IV [3]	TSSg Gr	Ind.		Bom			Frag. minúsculo curvo e fino.	
2405	M 97 BA O IV [3]	TSSg Gr	Tigela	40-70	Bom		Ind.	Fundo curvo com canelura circular interna; pé muito alto, triangular com canelura externa abaixo da carena.	Execução formal excelente.
2406	M 97 BA O IV [3]	TSSg Gr	Prato	40-70/80	Excelente		90	Frag. de fundo plano, pé médio, triangular.	Boa execução.
2409	M 97 BA O VI [1]	TSH Tr	Taça	70-100	Alaranjado, fraco		Ind.	Fundo curvo com pé baixo.	
2410	M 97 BA O VI [1]	TSH Tr	Tigela	50-80/100	Escuro, baço		35	Pé anelar inteiro, com umbigo no centro; fundo curvo de tigela pequena.	
2411	M 97 BA O VI [1]	TSH Tr	Ind.	50-100	Pouco espesso			Frag. curvo.	
2412	M 97 BA O VI [1]	TSH Tr	Hisp. 15/17 ou 18	50-80/100	Brilhante	152		Bordo com lábio marcado, redondo, parede ligeiramente oblíqua e início de carena.	
2413	M 97 BA O VI [1]	TSH Tr	Taça	70-100/120	Fraco, alaranjado		60	Pé esvasado, baixo; fundo de taça.	
2414	M 97 BA O VI [1]	TSH Tr	Tigela	50-100	Fraco		Ind.	Fundo curvo e pé incompleto de tigela pequena.	
2415	M 97 BA O VI [1]	TSH Tr	Taça	70-100/120	Fraco		102	Fundo quase plano, espesso, pé alto, espesso, vertical, com moldura hispânica.	
2420	M 97 BA O X [3]	TSH Tr	Ind.	50-100	Metálico	90		Bordo com lábio apenas marcado, parede lisa, fina, oblíqua, muito aberta, ligeiramente curva / convexa.	Parece 33, mas ao contrário das típicas 33 que são côncavas no exterior, esta é ligeiramente convexa.
2421	M 97 BA O X [3]	TSH Tr	Hisp. 15/17 ou 18	50-80/100	Vermelho claro	158		Bordo com lábio saliente, marcado por forte ressalto interno. Parede aberta.	A pasta está cheia de calcite - é amarelada.
2422	M 97 BA O X [3]	TSSg Montans?	Drag. 18/31	50-80	Escuro, metálico	150		Bordo fino, lábio saliente, redondo, com uma ligeira ranhura na ligação interna.	Excelente execução, pasta excelente e clara. Dúvida entre ser Grauf. ou Montans.
2423	M 97 BA O X [3]	TSSg Montans?	Ind.	50-100	Escuro, espesso			Frag. pequeno.	A pasta é duvidosa. Será Montans?
2424	M 97 BA O X [3]	TSSg Gr	Tigela	50-70/80	Escuro			Frag. pequeno de forma indeterminada. Parece uma 27.	Pasta excelente, escura e muito fina. Forma esquisita.
2425	M 97 BA O X [3]	TSSg/TSH	Drag. 35	50-80	Excelente, metálico	90		Ala muito curta e curva, parede muito fina.	Boa execução.
2426	M 97 BA O X [3]	TSSg Gr	Drag. 18/31	50-80	Espesso	150		Bordo espesso, com lábio redondo, fino, ligeiramente saliente. Início de carena.	Excelente qualidade de pasta.
2427	M 97 BA O X [3]	TSSg Gr	Drag. 18/31	50-80		148		Bordo fino com lábio saliente, redondo, parede ligeiramente curva.	

Continua

Continuação

N.º Peça	Inventário	Fabrico/ /Origem	Forma	Crono	Engobe	Dam. Bd	Dam. Pé	Descrição	Observação
2428	M 97 BA O X [3]	TSSg Gr	Drag. 18/31	50-70		160		Bordo minúsculo com lábio saliente, marcado por canelura interna.	
2429	M 97 BA O X [3]	TSH Tr	Hisp. 15/17	50-100				Parede oblíqua lisa com canelura fina externa a marcar a carena. Moldura interna muito fina, curta e em 1/4 de círculo, marcada por caneluras.	Pela forma, parece hispânica, porque não tem molduração.
2430	M 97 BA O X [3]	TSSg Gr	Ind.	50-70	Excelente			Frag. de parede curva.	Pasta finíssima, excelente.
2431	M 97 BA O X [3]	TSSg Gr	Ind.	50-70/80				Frag. pequeno, indeterminado.	Pasta finíssima.
2432	M 97 BA O X [3]	TSSg Gr	Drag. 18/31	50-70/80	Metálico	Ind.		Bordo com lábio saliente, arredondado, parede curva; pequenas ranhuras de roda na parede externa.	
2433	M 97 BA O X [3]	TSSg Gr	Ind.	50-80	Mal conservado		50	Pé incompleto de tigela.	Muito deteriorado.
2434	M 97 BA O X [3]	TSH Tr	Hisp. 15/17	50-80	Vermelho claro			Parede oblíqua, carena marcada exteriormente por canelura. Moldura interna curta e curva. Paredes não muito espessas, finas.	
2435	M 97 BA O X [3]	TSSg Gr	Prato	40-70/80	Metálico, espesso		100	Pé incompleto, alto, triangular.	
2436	M 97 BA O X [3]	TSH Tr	Taça	60-100	Muito deteriorado			Frag. curvo, fino, de provável taça	
2437	M 97 BA O X [3]	TSSg Gr	Prato	40-80	Escuro, baço	Ind.		Fundo plano com duas finas caneluras internas a marcar o pé alto.	
2438	M 97 BA O X [3]	TSSg Gr	Prato	40-80	Espesso, mal conservado	80		Fundo plano com uma canelura circular interna a marcar o pé, médio.	
2439	M 97 BA O X [3]	TSSg Gr	Drag. 18/31	40-70/80	Excelente. Metálico.		Ind.	Fundo plano com fina canelura circular interna; ligeiro ressalto na junção com a parede. Pé incompleto.	Pasta finíssima.
2440	M 97 BA O X [3]	TSSg/TSH	Drag. 36	60-80/100	Mal conservado. Bom brilho.	150?		Frag. de aba.	
2441	M 97 BA O X [3]	TSSg Gr	Drag. 24/25	40-70		110		Bordo com lábio marcado por canelura interna, moldura externa muito saliente, patça curva.	
2442	M 97 BA O X [3]	TSSg Gr	Drag. 24/25	40-70	Bom	Ind.		Bordo muito baixo, com canelura interna, moldura externa muito fina e saliente, parede fina.	
2443	M 97 BA O X [3]	TSSg Gr	Drag. 24/25	40-70/80		Ind.		Lábio muito marcado por forte canelura externa, ligeira ranhura interna; moldura externa incompleta.	
2444	M 97 BA O X [3]	TSSg Gr	Drag. 18/31	40-80	Brilhante	150?		Bordo com fino lábio saliente, triangular, sem canelura interna. Parede curva e fina.	
2445	M 97 BA O X [3]	TSSg Gr	Drag. 27	40-70/80	Metálico			Pança curva com arranque da superior, espessa de tigela pequena.	
2446	M 97 BA O X [3]	TSSg Gr	Drag. 27	40-70/80	Excelente			Parede muito curva, com arranque da superior.	Tigela muito pequena.
2447	M 97 BA O X [3]	TSSg Gr	Tigela	40-70	Excelente. Craquelé		35	Fundo curvo, com canelura circular interna. Pé baixo.	Deve ser uma 24/25.
2448	M 97 BA O X [3]	TSSg Gr	Drag. 36	60-80/100	Bom	Ind.		Frag. minúsculo de aba relativamente larga.	
2449	M 97 BA O X [3]	TSSg Gr	Prato	50-70/80	Excelente.			Fundo plano com uma dupla ranhura circular interna.	Pasta excelente, escura, boa execução formal.
2450	M 98 BA O XI	TSSg Gr	Prato	50-70/80	Excelente, claro.			Fundo plano com dupla ranhura circular interna.	Pasta excelente, clara, boa execução formal. E diferente da anterior, na pasta.

Continua

MONTE MOZINHO: A *TERRA SIGILLATA* RECUPERADA DO SECTOR B

Continuação

N.º Peça	Inventário	Fabrico/ /Origem	Forma	Crono	Engobe	Dam. Bd	Dam. Pe	Descrição	Observação
2451	M 98 BA O XI	TSSg Gr	Drag.15/17	40-70	Craquelé	148		Bordo com molduração externa e moldura fina interna.	
2452	M 98 BA O XI	TSSg Gr	Tigela	40-70/80	Mal conservado		52	Fundo curvo, pé não muito alto, esvasado.	Parece ser já Flavio. Pasta boa, escura.
2453	M 98 BA O XI	TSSg Gr	Prato	40-80	Bom			Fundo plano com arranque de pé.	
2454	M 98 BA O XI	TSH Tr	Tigela	50-100	Espesso			Frag. de parede (?) curva.	
2455	M 98 BA O XI	TSH Tr	Tigela	50-80/100	Espesso			Frag. de parede curva de tigela.	
2456	M 98 BA O XI	TSH Tr	Taça	50-80/100	Espesso			Frag. de parede espessa de taça (?).	
2457	M 98 BA O XI	TSSg Gr	Tigela	40-70/80	Bom	110		Bordo minúsculo com lábio saliente, triangular.	Parece uma 27.
2458	M 98 BA O XI	TSSg Gr	Drag.24/25	40-60/70	Bom	110		Bordo alto, com lábio marcado por canelura externa e larga canelura interna. Moldura externa muito saliente e triangular.	A pasta está muito escura, parecendo queimada, mas é finíssima.
2459	M 98 BA O XI	TSH Tr?	Hisp. 18	50-80	Espesso	148		Frag. de bordo com parede curva.	Pela forma seria sudgálica, mas a pasta é hispânica, embora de boa qualidade. Houve dúvidas se seria Rit. 8.
2460	M 98 BA O XI	TSSg Gr	Drag.27	40-70/80	Mal conservado			Parede com divisória, fina, de tigela pequena.	
2461	M 98 BA O XI	TSSg Gr	Drag.18/31	50-80	Brilhante	Ind.		Bordo com lábio pouco saliente arredondado, parede espessa e curva.	Grupo 3º de Mayet.
2462	M 98 BA O XI	TSH Tr	Hisp.27	70-100/120	Vermelho claro	Ind.		Bordo sem lábio, muito alto e pouco curvo, com pança inferior mais curva de grande tigela.	
2463	M 98 BA O XI	TSSg Gr	Ind.	40-70/80				Fundo finíssimo central.	
2464	M 98 BA O XI	TSH Tr	Hisp.15/17ou18	50-80/100	Vermelho claro	165		Bordo com lábio saliente, marcado por canelura interna, parede fina esvasada.	Apesar do engobe ser muito claro e pouco espesso, a forma deste prato faz pensar em cronologias antigas, dada a sua clara filiação sudgálica.
2465	M 98 BA O XI	TSH Tr	Hisp.15/17	50-80	Pouco espesso, mal conservado	152		Bordo com lábio grande, saliente, redondo, marcado por canelura interna; parede espessa, moldura interna curta e curva.	
2466	M 98 BA O XI	TSH Tr	Prato	70-100	Vermelho alaranjado, pouco espesso, mal consS.	220?		Bordo sem lábio, com parede esvasada, de prato grande.	
2467	M 98 BA O XI	TSH Tr	Prato	70-100	Vermelho alaranjado, pouco espesso. Mal consS.	Ind.		Bordo sem lábio, parede esvasada.	Pode ser mais tardio, do Baixo Império. Deve fazer parte do nº 2468.
2468	M 98 BA O XI	TSH Tr	Prato	70-100	Vermelho alaranjado, pouco espesso. Mal consS.			Parte de parede de prato muito grande.	Pode ser mais tardio, do Baixo Império. Deve fazer parte do nº 2467.
2469	M 98 BA O XI	TSH Tr	Prato	70-100	Vermelho alaranjado, pouco espesso. Mal consS.	205		Bordo sem lábio, muito esvasado, de grande prato.	Pode ser mais tardio. Semelhante aos anteriores.
2470	M 98 BA O XI	TSH Tr	Hisp.15/17	70-100	Vermelho alaranjado, pouco espesso. Mal consS.			Moldura interna larga e achatada, com uma fina canelura externa. Espesso.	Pode ser mais tardio.

Continua

Continuação

N.º Peça	Inventário	Fabrico/ /Origem	Forma	Crono	Engobe	Dam. Bd	Dam. Pé	Descrição	Observação
2471	M 98 BA Q XI	TSH Tr	Prato	70-100	Vermelho alaranjado, pouco espesso. Mal consS.	Ind.		Bordo sem lábio, com parede muito fina.	
2472	M 98 BA Q XI	TSH Tr	Tigela (277)	70-100	Vermelho alaranjado, pouco espesso. Mal consS.			Fundo plano com fina canelura circular.	
2473	M 98 BA Q XI	TSH Tr	Hisp. 15/17	50-80/100	Vermelho claro			Parede pouco esvasada, fina, com moldura interna curta e achatada; canelura externa funda, a marcar a carena.	GRAFITO: F ou E, no fundo externo.
2474	M 98 BA Q XI	TSH Tardía	Prato	Séc. III - IV	Laranja			Fundo plano de prato.	Parece 15/17.
2475	M 98 BA Q XI	TSH Tr	Hisp. 15/17 ou 18	50-80		148		Bordo com lábio redondo ligeiramente saliente; marcado por canelura interna.	Embora seja do mesmo tipo, é totalmente diferente do nº 2465 na pasta.
2476	M 98 BA Q XI	TSH Tr	Ind.	70-100	Mal conservado				Por um lado parece uma aba de 36, por outro, um bordo de 27.
2477	M 98 BA Q XI	TSH Tr	Prato	50-80/100	Bom, espesso			Bordo com lábio apenas marcado. Parede curva, espessa.	Será um 18/31?
2478	M 98 BA Q XI	TSI	Pucci X	1-15/20	Muito deteriorado	Ind.		Frag. minúsculo de bordo moldurado com canelura interna.	Parece ser a variedade 5, embora sem grandes certezas dado o tamanho minúsculo do fragmento.
2479	M 97 BA Q VI [2]	TSH Tr	Hisp. 36	60-100/120	Mal conservado	230		Frag. de aba muito larga de grande prato.	
2480	M 97 BA Q VI [2]	TSH Tr	Hisp. 36	60-100		190?		Aba incompleta, medianamente larga.	
2481	M 97 BA Q VI [2]	TSH Tr	Hisp. 35-36	50-100	Mal conservado	Ind.		Frag. minúsculo de aba incompleta.	
2482	M 97 BA Q VI [2]	TSSg/TSH	Drag. 35-36	50-80/100	Mal conservado	Ind.		Frag. minúsculo de aba fina.	
2483	M 97 BA Q VI [2]	TSSg/TSH	Drag. 36	60-80/100	Bom			Pança larga e baixa de taça.	
2484	M 97 BA Q VI [2]	TSH Tr	Hisp. 36	60-80/100	Bom			Pança baixa, curva, com arranque de aba. Sob a sobeira, na ligação externa com a parede, há uma canelura larga.	
2487	M 97 BA Q VI [2]	TSSg/TSH	Tigela	50-80				Pança curva de tigela pequena.	
2488	M 97 BA Q VI [2]	TSI	Pucci XXXIV ou XXXVII	15-45	Brilho discreto	70		Bordo muito fino, com lábio marcado por canelura externa e interna. A decoração rolejada começa bastante em baixo.	A pasta é finíssima, parece farinha.
2489	M 97 BA Q VI [2]	TSSg Gr	Drag. 15/17	40-70	Mal conservado, deteriorado	Ind.		Bordo com lábio saliente marcado por canelura interna; em vez de ser moldurado, o exterior é carenado.	
2490	M 97 BA Q VI [2]	TSH Tr	Hisp. 15/17	50-100	Médio			Parede com simulacro de molduração externa - aos socalcos - numa clara imitação da sugálica, embora de paredes muito espessas; moldura interna larga e achatada,	Pasta muito fina.
2491	M 97 BA Q VI [2]	TSH Tr	Hisp. 15/17	70-100				Frag. de vaso grande, com moldura interna muito larga e achatada, marcada por larga canelura externa.	
2492	M 97 BA Q VI [2]	TSSg/TSH	Drag. 15/17	50-100	Muito escuro			Frag. de prato pequeno, com moldura interna muito curva, fundo fino.	Pasta e engobe escuros, talvez devido a má cozadura.
2493	M 97 BA Q VI [2]	TSSg Gr	Drag. 29/30	40-70		Ind.		Bordo com lábio saliente; tem uma fina moldura interior, típica das 29, embora seja vertical.	

Continua

MONTE MOZINHO: A *TERRA SIGILLATA* RECUPERADA DO SECTOR B

Continuação

N.º Peça	Inventário	Fabrico/ /Origem	Forma	Crono	Engobe	Dam. Bd	Dam. Pé	Descrição	Observação
2494	M 97 BA Q V [2]	TSSg Gr	Ind.	40-70/80	Péssima conservação	Ind.		Frag. minúsculo de bordo com lábio apenas marcado e com fina ranhura interna. Parede fina, ligeiramente oblíqua.	
2495	M 97 BA Q V [2]	TSSg Gr	Ind.	40-70/80	Péssimo	155 ?			Todo o frag. está muito deteriorado. Quer pela pasta, quer pelo que se activinha da forma, parece ser uma 15/17 sudgalica.
2496	M 97 BA Q V [2]	TSH Tr	Hisp. 36	60-100		Ind.		Frag. minúsculo de aba.	
2497	M 97 BA Q V [2]	TSSg Gr	Tigela	50-80				Pança curva espessa, perto do fundo.	
2498	M 97 BA Q V [2]	TSSg Gr	Ind.	50-80		Ind.		Frag. minúsculo de bordo com parede oblíqua.	
2499	M 97 BA Q V [2]	TSSg/TSH	Ind.	50-100				Frag. curvo de parede.	
2500	M 97 BA Q V [2]	TSSg Gr	Ind.	50-80	Bom			Frag. pequeno curvo.	
2501	M 97 BA Q V [2]	TSSg Gr	Ind.	50-80	Bom			Frag. pequeno curvo.	
2502	M 97 BA Q V [2]	TSSg Gr	Ind.	50-80	Bom			Frag. pequeno curvo.	
2503	M 97 BA Q V [2]	TSH Tr	Prato	70-100	Espesso	100		Fundo plano espesso, pé baixo com forte moldura hispânica de prato ou taça muito grande.	Pode ser do mesmo do nº 2506.
2504	M 98 BB Q V	TSH Tr	Prato	70-100/120	Fraco			Parede fina esvasada de prato.	
2505	M 98 BB Q V	TSH Tr	Prato	70-100/120	Fraco				Muito semelhante ao anterior.
2506	M 98 BB Q V	TSH Tr	Hisp. 15/17 ou 18	70-100	Excelente	170?160?		Bordo com lábio saliente, parede espessa, de prato.	Pode ser do mesmo do nº 2503.
2507	M 98 BB Q V	TSH Tr	Prato	70-100		180		Bordo com lábio alto, marcado por canelura externa; parede esvasada, não muito espessa.	
2508	M 98 BB Q V	TSH Tr	Tigela	50-80/100	Bom		60	Fundo curvo com canelura circular interna, pé baixo, esvasado.	
2509	M 98 BB Q V	TSH Tr	Tigela (27?)	50-80/100	Muito bom			Parede curva.	De boa qualidade. Pode ser do anterior, mas a pasta é algo diferente.
2510	M 98 BB Q V	TSH Tr	Ind.	70-100	Fraco			Frag. curvo de parede fina.	
2512	M 98 BB Q V	TSH Tr	Hisp. 15/17	50-70/80	Brilhante	158		Bordo fino com ligeiro lábio, parede pouco oblíqua, carena marcada externamente por canelura.	
2513	M 97 BA Q X [2]	TSH Tr	Hisp. 15/17	50-100	Espesso			Parede espessa, moldura interna curta e curva.	
2514	M 97 BA Q X [2]	TSH Tr	Prato	50-100	Brilhante		90	Fundo plano, fino, pé alto, espesso, rectangular.	
2515	M 97 BA Q X [2]	TSH Tr	Tigela	70-100	Baço		50	Fundo curvo espesso, pé espesso, triangular.	
2516	M 97 BA Q X [2]	TSH Tardía?	Taça	Sec. III - IV	Laranja	Ind.		Bordo espessado, conexo, lábio espessado, quase em amendoa, marcado por forte canelura exterior.	Falta o interior do vaso.
2517	M 97 BA Q X [2]	TSH Tr	Ind.	50-100	Espesso			Parede esvasada.	
2518	M 97 BA Q X [2]	TSH desc.	Ind.	60-100/120	Escuro				Pasta branca.
2519	M 97 BA Q X [2]	TSH Tr	Ind.	50-80				Frag. minúsculo, muito fino.	
2520	M 97 BA Q X [2]	TSSg Gr	Ind.	50-100	Escuro, bom			Frag. minúsculo fino e plano.	
2521	M 97 BA Q X [2]	TSH Tr	Hisp. 15/17	50-80				Frag. incompleto e minúsculo de moldura interna curva e média.	

Continua

Continuação

N.º Peça	Inventário	Fabrico/ /Origem	Forma	Crono	Engobe	Dam. Bd	Dam. Pé	Descrição	Observação
2524	M 97 BA Q X [2]	TSH Tr	Prato	70-100	Bom		85	Fundo plano com uma fina ranhura interna circular, p ^{vo} e espesso rectangular e fina moldura hispânica.	
2529	M 97 BA Q VII [2]	TSH Tr	Tigela (277)	50-80	Baço	Ind.		Bordo minúsculo, sem lábio de tigela pequena.	
2531	M 97 BA Q VII [2]	TSSg Gr	Drag.18/31	40-80	Bom			Fundo espesso, carena com ressalto interno.	
2532	M 97 BA Q VII [2]	TSSg Gr	Prato	40-70/80	Muito bom.		80	Fundo plano com fina canelura circular a marcar o pé alto, fino e triangular.	
2533	M 97 BA Q VIII [1]	TSH Tr	Hisp.15/17	50-100	Péssimo			Frag. de moldura interna curta e larga.	Muito deteriorado.
2534	M 97 BA Q VIII [1]	TSH Tr	Hisp.15/17	50-100	Péssimo			Frag. de moldura interna achatada.	Muito deteriorado.
2535	M 97 BA Q VIII [1]	TSH Tr	Hisp.15/17	50-70/80	Vestígios			Moldura interna curva, pouco achatada, com fina canelura externa.	Boa pasta, confundível com gálica.
2536	M 97 BA Q VIII [1]	TSH Tr	Prato	70-100	Fraco		Ind.	Fundo plano com fina canelura circular interna; pé baixo esvasado. Moldura hispânica.	
2537	M 97 BA Q VIII [1]	TSH Tr	Taça	70-100	Brilhante		50	Fundo curvo, pé muito baixo, no exterior.	
2538	M 97 BA Q VII [1]	TSH Tr	Taça	70-100	Fraco		Ind.	Fundo curvo, pé alto, subtriangular, moldura hispânica.	
2539	M 97 BA Q VII [1]	TSSg/TSH	Ind.	50-100	Mai conservado	150?	Ind.	Bordo com lábio alto, marcado por larga canelura externa.	
2542	M 97 BA Q VII [1]	TSH	Prato	1-30	Brlho discreto		50	Fundo plano com uma ligeira e fina canelura interna, pé alto, fino, triangular.	
2543	M 97 BA Q VI [5]	TSSg Gr	Tigela	40-70/80	Bom			Fundo curvo, pé baixo, fino e triangular.	GRAFITO numeral X.
2544	M 97 BA Q VI [5]	TSSg Gr	Drag. 27	40-70	Bom, manchado			Frag. de parede curva, com arranque de parte superior da pança.	GRAFITO externo: NI (...).
2547	M 97 BA Q VI [5]	TSH Tr	Ind.	50-100	Metálico			Parede oblíqua, fina, de provável prato.	
2548	M 97 BA Q VI [5]	TSSg Gr	Drag.15/17	40-70	Bom			Moldura interna curta e curva e fundo.	
2549	M 97 BA Q VI [5]	TSH desc.	Ind.	Séc. II - III	Laranja, fraco			Frag. minúsculo.	Este fragmento destoa deste conjunto (Q VI BA 5), pelo engobe e pasta fracos.
2550	M 97 BA Q VI [5]	TSH Tr	Hisp.15/17 ou 18	50-70/80	Espesso e brilhante	170		Bordo com lábio apenas marcado, parede um pouco oblíqua e início de carena.	
2551	M 98 B Avenida - Limpeza	TSH Tr	Hisp.27	70-100/120	Brilhante, bom	130		Bordo com lábio bem marcado, embora irregular; bordo muito alto, quase vertical, pança inferior quase vertical.	
2552	M 98 B Avenida - Limpeza	TSH Tr	Prato	60-100	Médio	165		Bordo sem lábio, oblíquo, com 2 finas ranhuras externas a meio da parede. No lado interno há um ligeiro vestígio de ranhura (inc.) a marcar o lábio.	
2553	M 98 B Avenida - Limpeza	TSH Tr	Prato	60-100/120	Mai conservado			Parede oblíqua.	Tem vestígios de GRAFITO muito tênue e apagado - V.
2554	M 98 B Avenida - Limpeza	TSH desc.	Prato	50-80/10	Escuro	175		Bordo com lábio bem marcado por canelura externa.	Boa execução formal.
2555	M 98 B Avenida - Limpeza	TSH Tr	Prato	70-100/120	Vermelho claro			Frag. de parede fina oblíqua.	

Continua

MONTE MOZINHO: A *TERRA SIGILLATA* RECUPERADA DO SECTOR B

Continuação

N.º Peça	Inventário	Fabrico/ /Origem	Forma	Crono	Engobe	Dam. Bd	Dam. Pé	Descrição	Observação
2556	M 98 B Avenida - Limpeza	TSH Tr	Tigela	70-100	Deteriorado	130/140?		Frag. de bordo muito fino, pouco curvo, sem lábio, de tigela ou taça.	
2557	M 98 B Avenida - Limpeza	TSH desc.	Hisp. 15/17	50-100	Deteriorado. Escuro			Frag. de carena com forte canelura externa, moldura interna curva e não muito larga.	Pasta clara, engobe escuro.
2559	M 98 B Avenida - Limpeza	TSH Tr	Hisp. 15/17	50-70/80	Excelente	155		Bordo com lábio marcado por 2 caneluras juntas externas e uma canelura interna; parede pouco esvasada, carena marcada por forte canelura externa. Moldura interna muito curta e em 1/4 de círculo perfeito.	Subsidiária das sudgálicas. Fractura recente.
2560	M 97 BA Q VI [3]	TSH Tr	Tigela	50-80	Mal conservado		55	Fundo curvo de tigela com pé alto, fino e triangular. Moldura hispânica.	Pasta excelente.
2562	M 97 BA Q VI [3]	TSH desc.	Tigela	70-100	Fraco, escuro		Ind.	Fundo curvo, pé incompleto.	Pasta do grupo 3: esbranquiçada, esfarelada, com engobe alaranjado escuro. (Lembra as pastas da Hisp. 10 de Moznho)
2563	M 97 BA Q VI [3]	TSH Tr	Hisp. 15/17	50-80/100	Excelente, metálico			Carena marcada por uma concavidade seguida de uma canelura funda. Moldura interna larga, ligeiramente achatada.	
2564	M 97 BA Q VI [3]	TSSg Gr	Drag.27	40-70	Bom			Parede dividida de tigela pequena.	Excelente qualidade da pasta.
2565	M 97 BA Q VI [3]	TSI	Pucci XXV	Augusto	Brilho discreto	85		Bordo fino, duplamente moldurado no lado interno, sobreleudo na marcação da carena, com arranque de pança oblíqua.	
2566	M 98 B Avenida	TSH Tr	Prato	50-100	Bom, espesso		80	Fundo plano, espesso, pé médio, rectangular.	Boa pasta. Fractura recente.
2567	M 97 BA Q IV [4]	TSH Tr	Hisp. 15/17	50-70/80	Bom, espesso.			Parede fina, carena com forte canelura externa.	
2568	M 97 BA Q IV [4]	TSSg Gr	Tigela	40-70	Bom			Parede curva, fragmento minúsculo.	
2569	M 97 BA Q IV [4]	TSH Tr	Ind.	50-100	Bom			Fragmento minúsculo.	
2570	M 97 BA Q IV [4]	TSI?	Pucci XXV?	1-50	Metálico	85?	45	Bordo ligeiramente oblíquo, c/ ligeiro ressalto externo antes da carena marcada por canelura e moldura interna saliente e fina; pé muito pequeno, inc.	Frag. complexo: a pasta parece muito fina, mas vista à lupa, apresenta muitos desengordurantes. A forma também não é canónica.
2571	M 97 BB Q I [1]	TSH Tr	Ind.	50-80	Bom	200?		Bordo com grande lábio quadrado saliente, parede oblíqua, fina.	
2572	M 97 BB Q I [1]	TSSg Gr	Tigela	40-70/80				Frag. de parede curva de tigela?	
2574	M 97 BB Q I [1]	TSH Tr	Ind.	50-80/100	Bom, brilhante			Frag. de parede ou fundo espesso curvo.	
2575	M 97 BB Q I [1]	TSSg Gr	Drag.27	40-70/80	Deteriorado			Frag. pequeno de junção de paredes.	
2576	M 97 BB Q I [1]	TSSg Gr	Tigela	40-70	Baço			Fundo curvo com arranque de pé.	
2577	M 97 BB Q I [1]	TSH Tr	Prato	50-100	Espesso, brilhante		100	Fundo espesso, ligeiramente curvo internamente, com uma fina canelura interna circular. Pé baixo, fino, esvasado, moldura hispânica.	
2578	M 97 BA Q IX [1]	TSH Tr	Hisp. 15/17 ou 18	50-80	Muito espesso		75	Fundo com arranque de carena com um ligeiro ressalto interno. Pé muito baixo, esvasado.	Pelo acabamento é confundível com sudgálico, mas o pé não parece.
2579	M 97 BA Q IX [1]	TSCI D	Hayes 59, 61, ...	320-350/400	Desapareceu			Curva para o fundo, de provável prato.	Tanto pode ser Hayes 59, como 61, pois parece estar ligado ao fragmento seguinte.

Continua

Continuação

N.º Peça	Inventário	Fabrico/ /Origem	Forma	Crono	Engobe	Dam. Bd	Dam. Pé	Descrição	Observação
2580	M 98 BB Q I entulho	TSCI D	Hayes 61a	320-380/400	Desapareceu	300/310		Bordo incompleto, ligeiramente separado da parede, que tem uma curva contínua interna.	
2581	M 98 BB Q I entulho	TSCI D	Hayes 59, 61, ...	320-400	Interno, so.			Fundo com ressalto e canelura fina interna e fino ressalto externo.	
2582	M 98 BB Q I entulho	TSSg Gr	Drag.27	40-70	Mai conservado			Junção de paredes de tigela pequena.	Tamanho pequeno.
2583	M 97 BA Q IV [2]	TSSg Gr	Drag.15/17?	40-70	Metálico	Ind.		Frag. minúsculo de bordo com lábio, canelura interna e moldura externa.	
2584	M 97 BA Q IV [2]	TSH Tr	Hisp.15/17?	50-80/100	Vermelho claro	Ind.		Frag. minúsculo de bordo de prato.	
2585	M 97 BA Q IV [2]	TSH Tardia	Taça?	Séc. IV - V	Degradado	130		Bordo de parede fina, oblíqua, lábio espessado, vertical.	
2586	M 98 BB Q II Sobreiro	TSH Tardia	Ind.	Séc. IV - V	Degradado			Frag. com estrias internas (?).	



Figura 1a

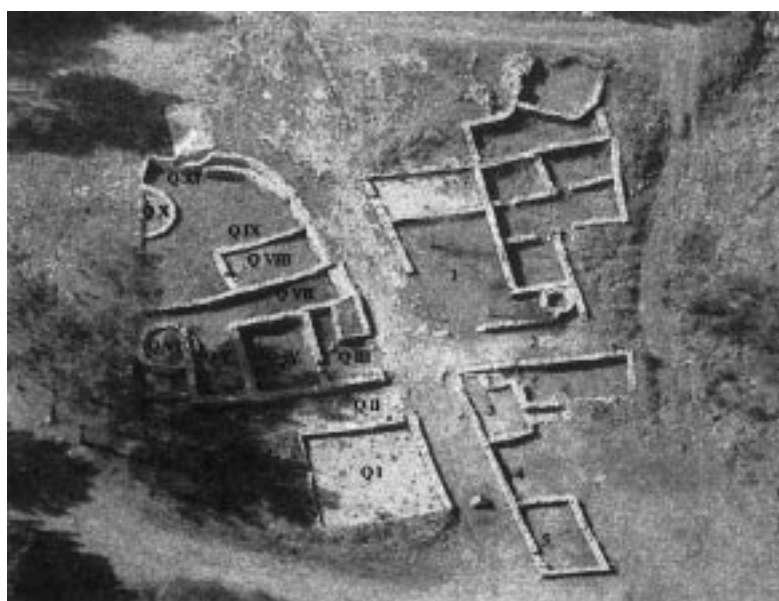


Figura 1b

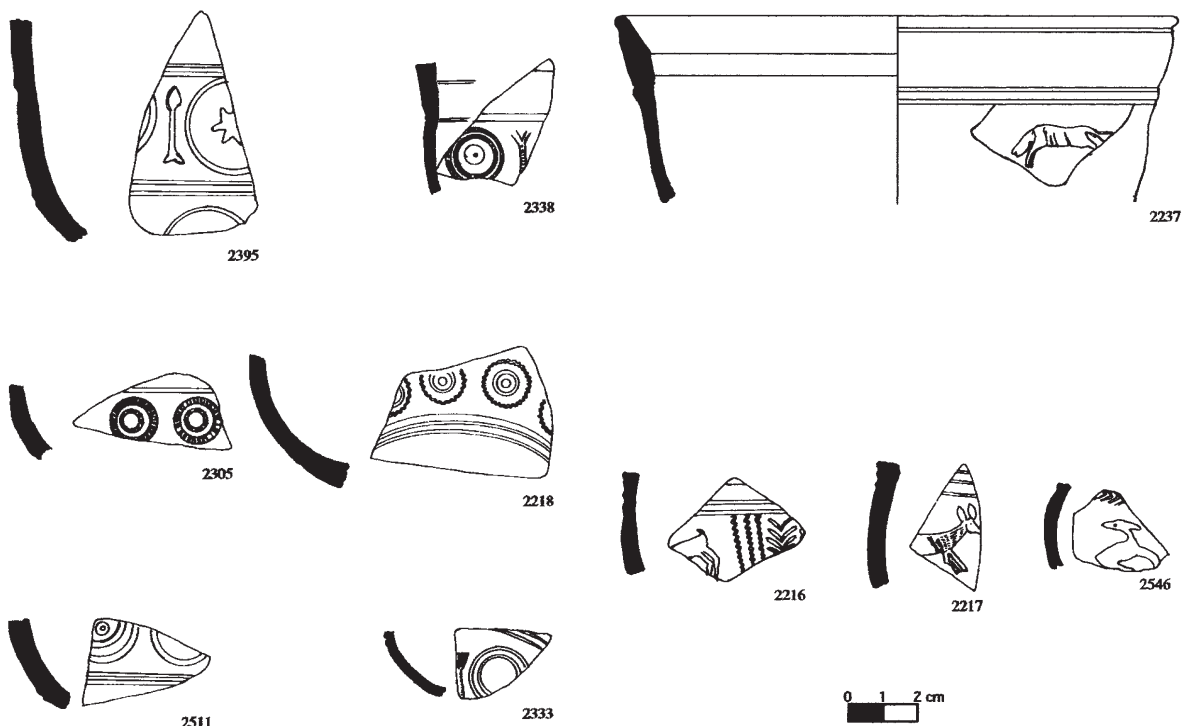


Figura 2 – Decoração em Círculos

Figura 3 – Decoração com Animais

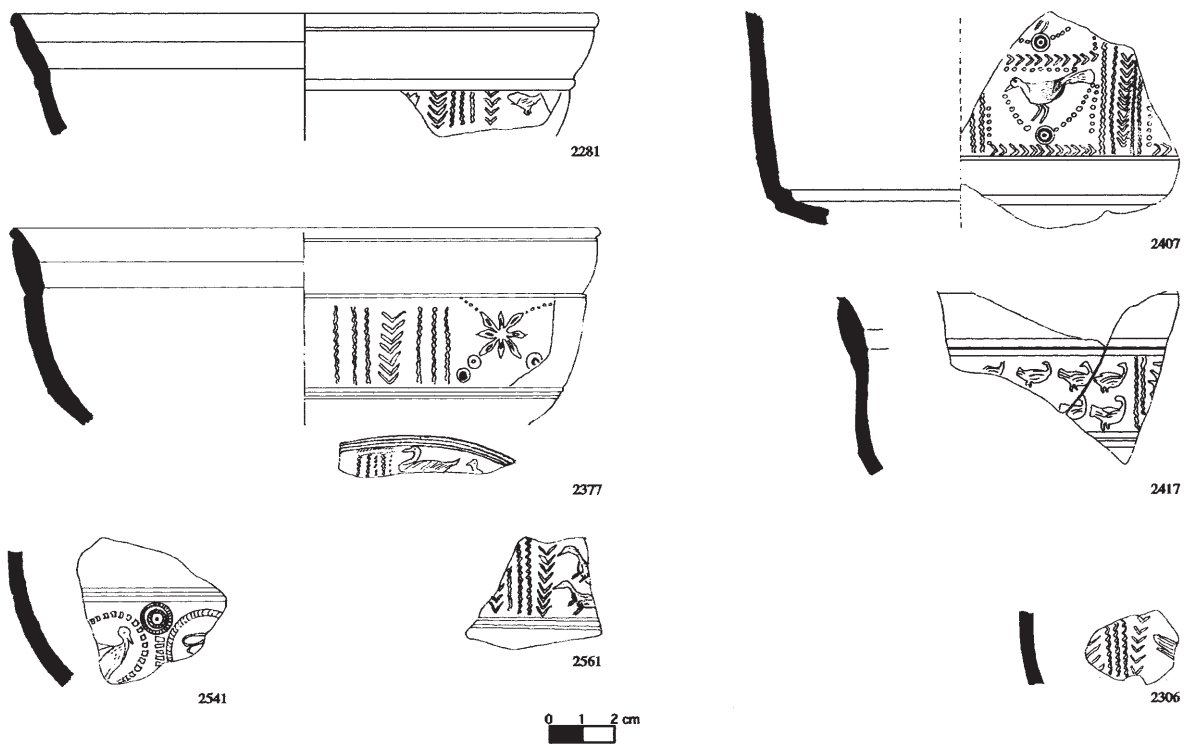


Figura 4 – Decoração com Aves

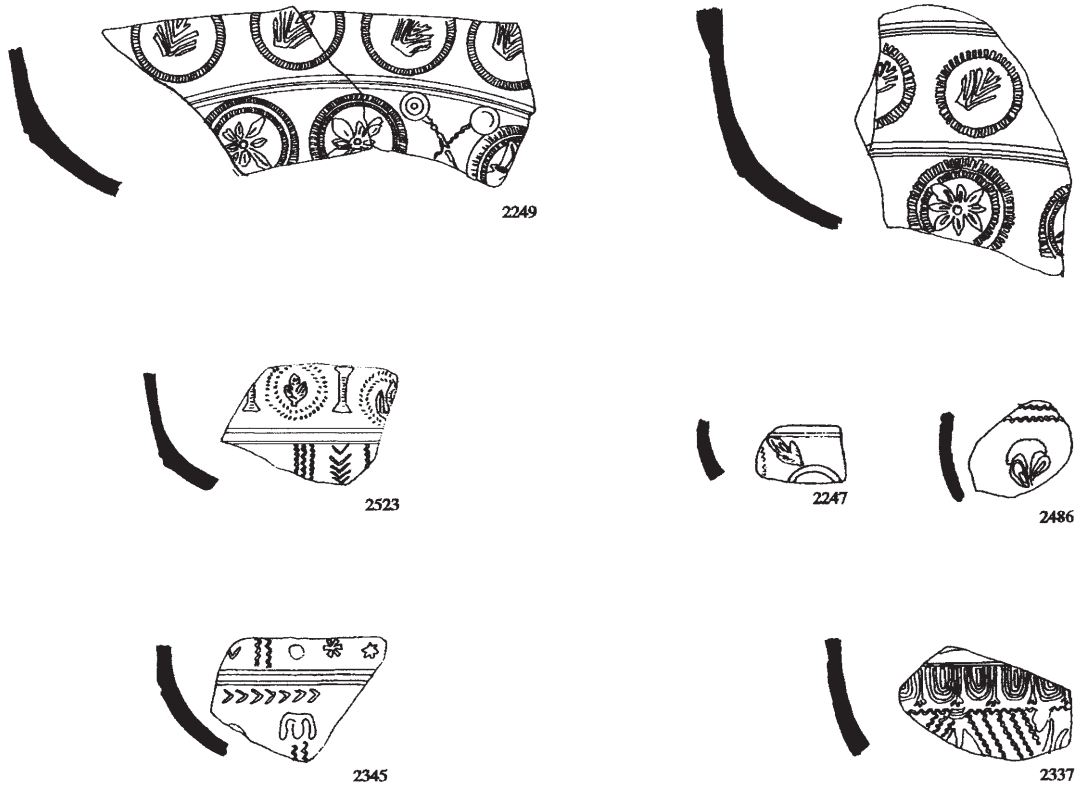


Figura 5 – Decoração com Elementos Vegetais

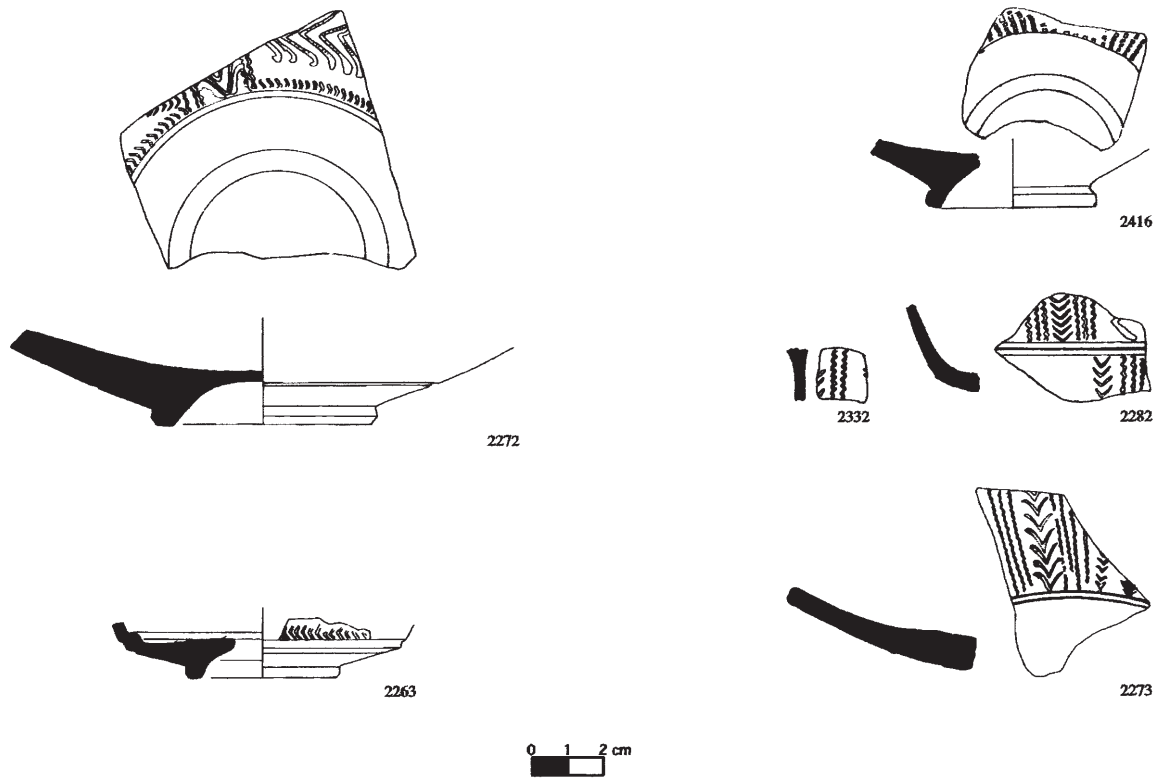


Figura 6 – Decoração com Elementos Vegetais

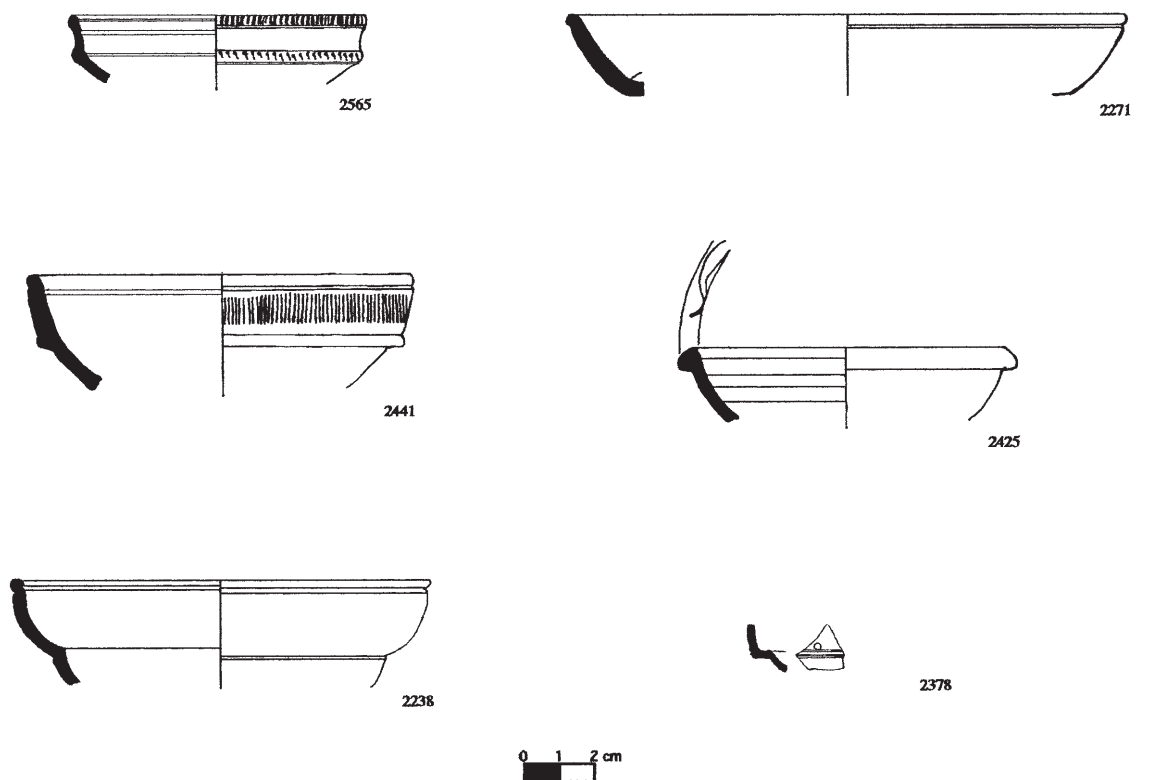


Figura 7 - Formas Lisas e Sudgálica Decorada

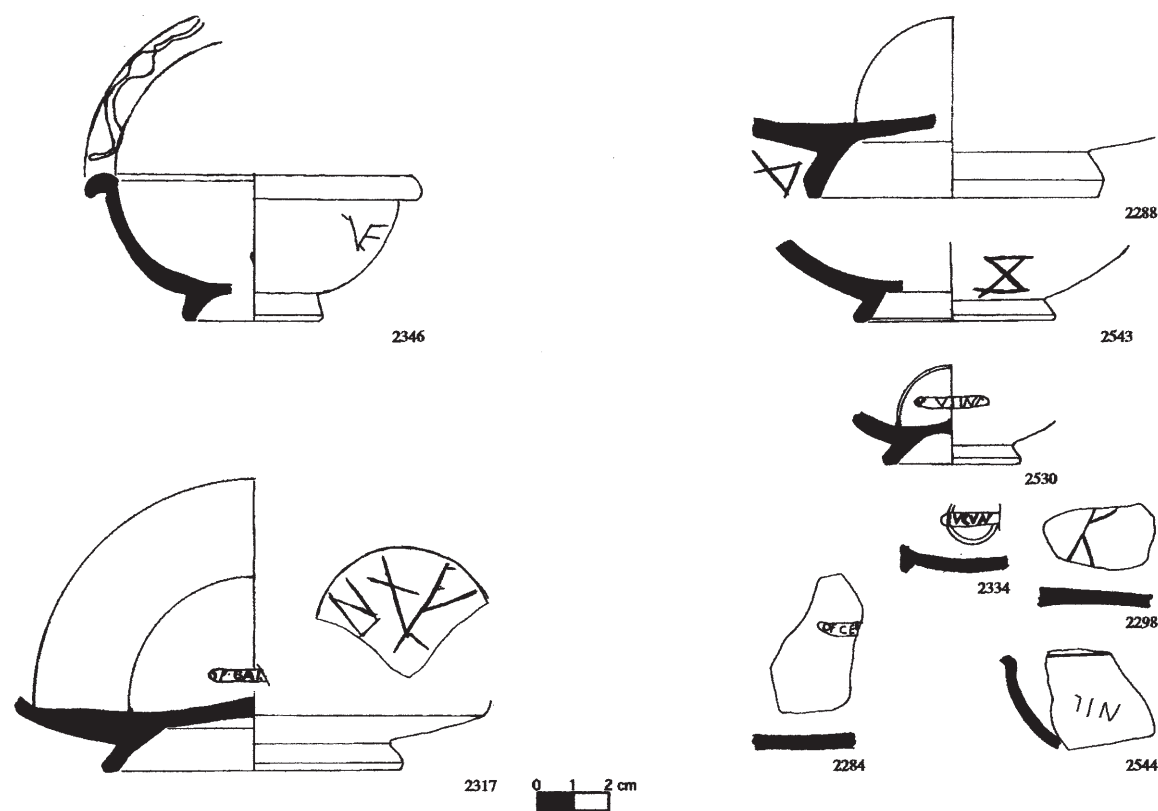


Figura 8 - Marcas e Grafitos